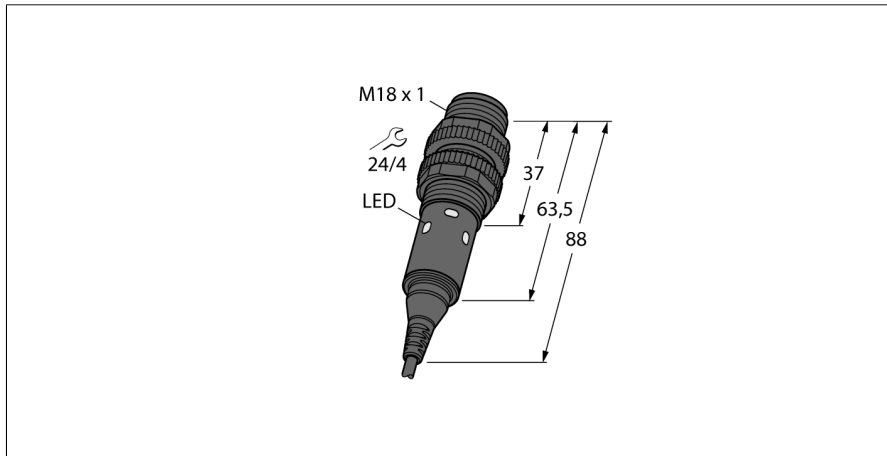


Opto sensor

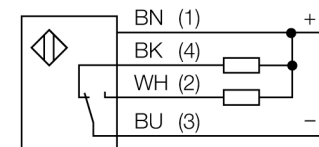
sensor de modo difuso

S18-2VNDL-2M



- Cable, 2 m
- Grado de protección IP67
- Temperatura ambiente: -40...+70 °C
- selección de activación con/sin luz o con luz y función de alarma
- Tensión de servicio: 10...30 VCC
- salida de conmutación NPN, contacto inversor

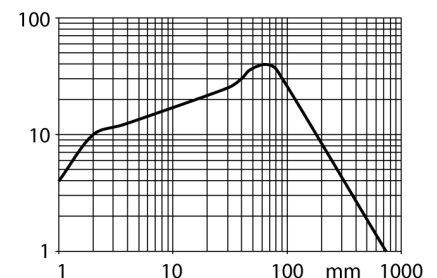
Esquema de conexiones



Principio de funcionamiento

Emisor y receptor están incorporados en una carcasa. En este modo, la reflexión del objeto es analizado y el sensor reacciona a la reflexión generando una señal de conmutación. Por lo tanto la distancia de conmutación depende de la reflectividad del objeto.

curva de alcance



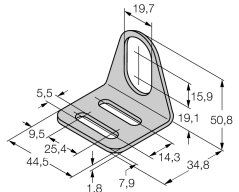
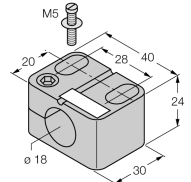
Designación de tipo	S18-2VNDL-2M
N° de identificación	3042160
Modo de funcionamiento	sensor de modo difuso
Tipo de luz	rojo
Longitud de onda	624 nm
Alcance	1...750 mm
Temperatura ambiente	-40... +70°C
Tensión de servicio	10...30 VDC
Ondulación residual	< 10 % U _{ss}
Corriente sin carga I ₀	≤ 16 mA
Protección cortocircuito	sí/ cíclica
Protección contra polaridad inversa	sí
Función de salida	contacto inversor, NPN
Retardo de la activación	≤ 100 ms
Tiempo de respuesta	< 2.25 ms
Modelo	cilíndrico/roscado, S18
Medidas	88 mm
Diámetro de la carcasa	18 mm
Material de la carcasa	plástico, ABS
Conexión	cable
Longitud del cable	2 m
Sección transversal del cable	4 x 0.5mm ²
Grado de protección	IP67
Indicación de la tensión de servicio	LED verde
Indicación estado de conmutación	2 LED amarillo

**Opto sensor
sensor de modo difuso
S18-2VNDL-2M**

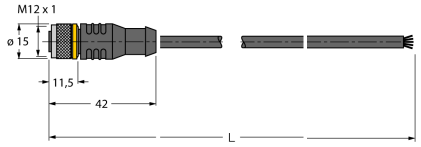
TURCK

Industrial
Automation

Accesorios

Modelo	N° de identificación		Dibujo acotado
MW-18	6945004	ángulo de fijación para dispositivos de tubo roscado; material: acero inoxidable A2 1.4301 AISI 304)	
BST-18N	6947215	abrazadera de fijación para dispositivos de tubo roscado, sin tope; material: PA6	

Accesorios de cableado

Modelo	N° de identificación		Dibujo acotado
RKC4.5T-2/TEL	6625016	Cable de conexión, conector hembra M12, recto, 5 polos, longitud de cable: 2m, material de la funda: PVC, negro; homologación cULus; disponibles otras longitudes de cable y variantes, véase www.turck.com	
WKC4.5T-2/TEL	6625028	Cable de conexión, conector hembra M12, acodado, 5 polos, longitud de cable: 2m, material de la funda: PVC, negro; homologación cULus; disponibles otras longitudes de cable y variantes, véase www.turck.com	