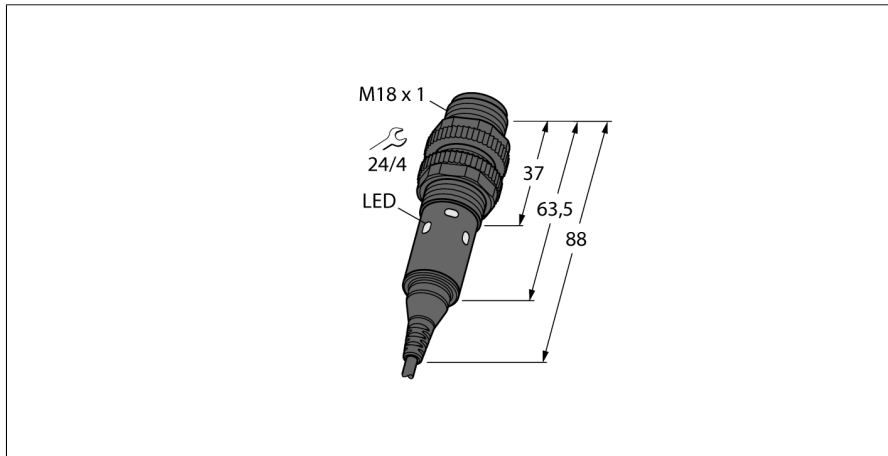


**Optosenzor
reflexní snímače
S18-2VNDL-2M**

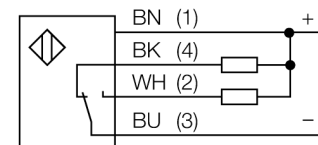
TURCK

Industrial
Automation



- kabel 2 m
- stupeň krytí IP67
- okolní teplota: -40...+70 °C
- k dispozici spínání světlem/tmou nebo spínání světlem a poruchový výstup
- napájecí napětí: 10...30 VDC
- přepínací NPN výstup

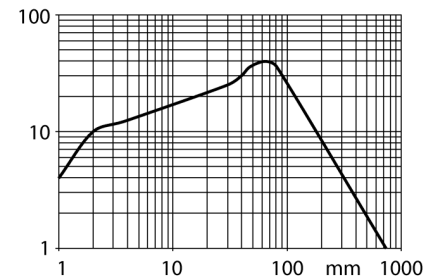
Schéma zapojení



Funkční princip

Vysílač a přijímač jsou umístěny v jednom pouzdře. Odraz světla od objektu je detekován a vede k sepnutí senzoru. Proto závisí spínací rozsah ve značné míře na odrazivosti objektu.

Akční rádius



| | |
|--------------------------------|-------------------------|
| Typové označení | S18-2VNDL-2M |
| Identifikační číslo | 3042160 |
| Druh provozu | reflexní snímače |
| Barva světla | červená |
| Vlnová délka | 624 nm |
| Rozsah | 1...750 mm |
| Okolní teplota | -40... +70°C |
| Napájecí napětí | 10...30VDC |
| Zvlnění | < 10 % U _s |
| Proud naprázdno I ₀ | ≤ 16 mA |
| Ochrana proti zkratu | ano/ taktovaná |
| Ochrana proti přepólování | ano |
| Výstupní funkce | přepínací kontakt, NPN |
| Doba ustálení | ≤ 100 ms |
| Čas odezvy | < 2.25 ms |
| Pouzdro | válcové / závitové, S18 |
| Rozměry | 88 mm |
| Průměr pouzdra | 18 mm |
| Materiál pouzdra | plast, ABS |
| Připojení | kabel |
| Délka kabelu | 2 m |
| Průřez kabelu | 4 x 0.5 mm ² |
| Stupeň krytí | IP67 |
| Indikace napájení | LED zelená |
| Indikace stavu výstupu | 2 x LED žlutá |

**Optosenzor
reflexní snímače
S18-2VNDL-2M**

TURCK

Industrial
Automation

Příslušenství

| Typové označení | Identifikační číslo | | Rozměrový náčrtek |
|-----------------|---------------------|---|-------------------|
| MW-18 | 6945004 | Montážní úchytka pro závitová pouzdra; materiál: nerez A2 1.4301 (AISI 304) | |
| BST-18N | 6947215 | Montážní úchytka bez dorazu pro závitová pouzdra; materiál: PA6 | |

Wiring accessories

| Typové označení | Identifikační číslo | | Rozměrový náčrtek |
|-----------------|---------------------|---|-------------------|
| RKC4.5T-2/TEL | 6625016 | Připojovací kabel, zásuvka M12 přímá 5pinová, délka kabelu: 2 m, materiál kabelu: černé PVC; cULus certifikát; k dispozici i jiné délky kabelu a provedení, viz www.turck.cz | |
| WKC4.5T-2/TEL | 6625028 | Připojovací kabel, zásuvka M12 úhlová 5pinová, délka kabelu: 2 m, materiál kabelu: černé PVC; cULus certifikát; k dispozici i jiné délky kabelu a provedení, viz www.turck.cz | |