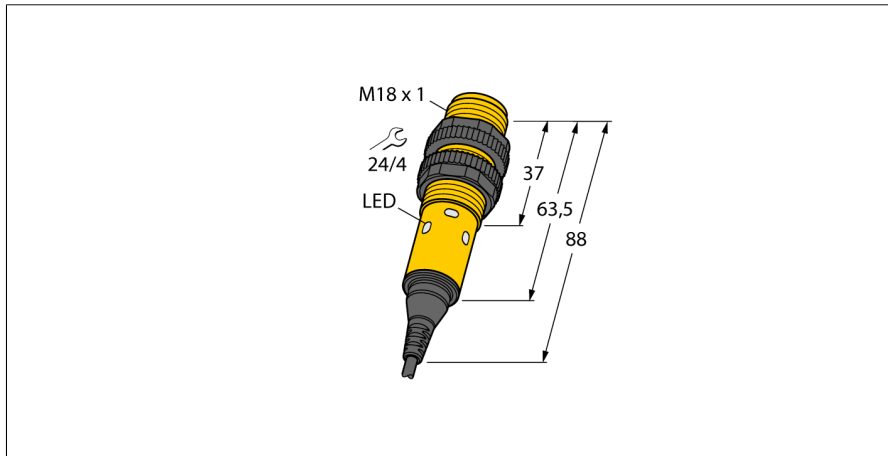


光电传感器  
直反式传感器  
S18-2VNDL-2M

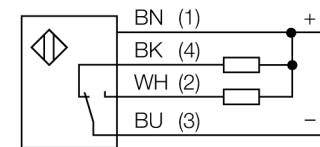
**TURCK**

Industrial  
Automation



- 2 m 电缆
- 防护等级 IP67
- 环境温度：-40...+70 °C
- 可选亮/暗态操作，或带报警输出的亮态操作
- 工作电压：10...30 VDC
- NPN 开关量输出，单刀双掷

接线图



型号 S18-2VNDL-2M  
货号 3042160

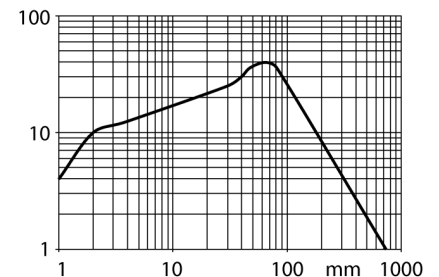
工作模式 直反式传感器  
发光模式 红  
波长 624 nm  
环境温度 -40...+70 °C

功能原理

发射器和接收器组合在一个外壳内。被被测物反射回来的光线触发了接收器的开关量输出。因此传感器的检测距离将取决于被测物的反射率。

工作电压 10...30VDC  
漏波纹 < 10 % U<sub>s</sub>  
空载电流 I<sub>0</sub> ≤ 16 mA  
短路保护 是/循环  
反极性保护 是  
输出性能 互补触点, NPN  
正常延迟 ≤ 100 ms  
正常延迟 ≤ 100 ms  
响应时间 < 2.25 ms

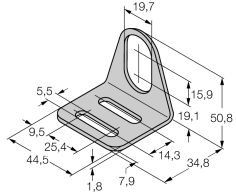
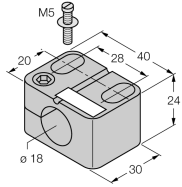
过量增益曲线



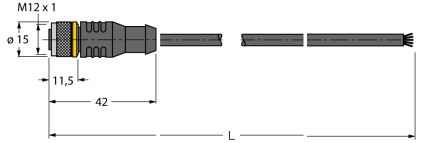
设计 螺纹圆柱, S18  
尺寸 88 mm  
外壳直径 18 mm  
外壳材料 塑料, ABS  
连接 电缆  
线缆长度 2 m  
线缆横截面 4 x 0.5mm<sup>2</sup>  
防护等级 IP67

工作电压指示 LED 指示灯 绿  
开关状态指示 2路LED指示灯 黄

附件

型号	货号	描述	尺寸图
MW-18	6945004	光滑圆柱设备的安装支架；材质：不锈钢 A2 1.4301 (AISI 304)	
BST-18N	6947215	圆柱设备的不带单端封闭固定夹具，材料：PA6	

Wiring accessories

型号	货号	描述	尺寸图
RKC4.5T-2/TEL	6625016	线缆连接，孔头 M12、直角；5 针，线缆长度：2 m；护套材质:PVC, 黑色; cULus 认证; 其他线路长度应可订货，详情参看 see www.turck.com	
WKC4.5T-2/TEL	6625028	连接线缆，孔头 M12、弯角；5 针，线缆长度：2 m；护套材质:PVC, 黑色; cULus 认证; 其他线路长度应可订货，详情参看 see www.turck.com	