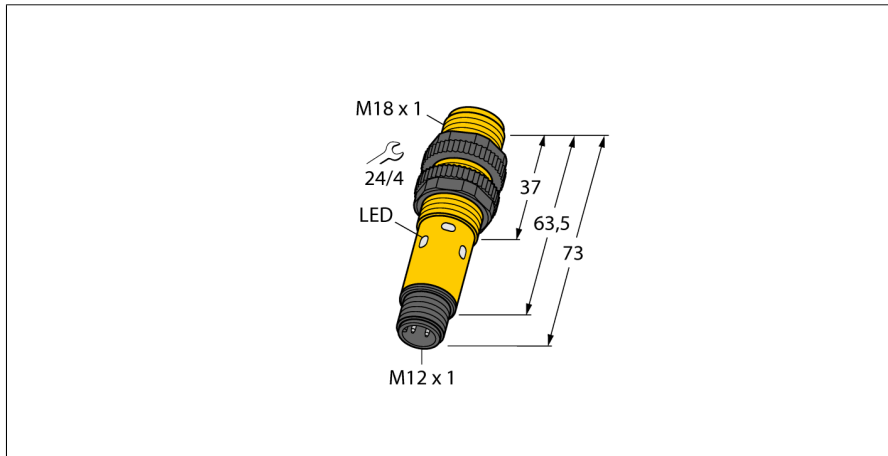
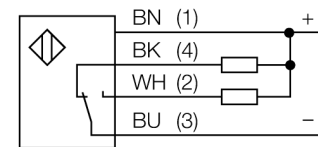


光电传感器
直反式传感器
S18-2VNDL-Q8



- M12x 1, 5芯针头接插件
- 防护等级IP67
- 环境温度: -40...+70 °C
- 可选亮/暗态操作, 或带报警输出的亮态操作
- 工作电压: 10...30 VDC
- NPN开关量输出, 单刀双掷

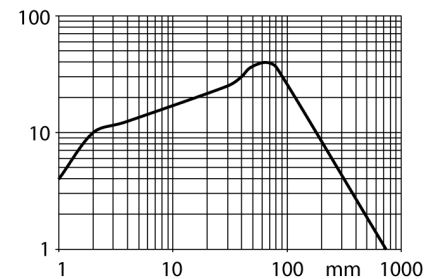
接线图



功能原理

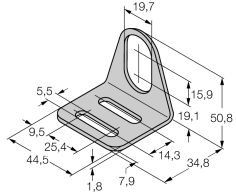
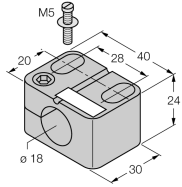
发射器和接收器组合在一个外壳内。被被测物反射回来的光线触发了接收器的开关量输出。因此传感器的检测距离将取决于被测物的反射率。

过量增益曲线

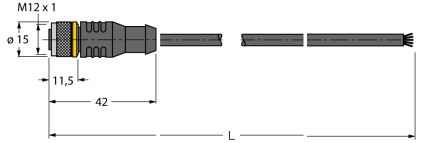


型号	S18-2VNDL-Q8
货号	3042162
工作模式	直反式传感器
发光模式	红
波长	624 nm
环境温度	-40...+70 °C
工作电压	10...30VDC
漏波纹	< 10 % U _s
空载电流 I ₀	≤ 16 mA
短路保护	是/ 循环
反极性保护	是
输出性能	互补触点, NPN
正常延迟	≤ 100 ms
正常延迟	≤ 100 ms
响应时间	< 2.25 ms
设计	螺纹圆柱, S18
尺寸	73 mm
外壳直径	18 mm
外壳材料	塑料, ABS
连接	接插件, M12 x 1
线缆横截面	4mm ²
防护等级	IP67
工作电压指示	LED指示灯 绿
开关状态指示	2路LED指示灯 黄

附件

型号	货号	描述	尺寸图
MW-18	6945004	光滑圆柱设备的安装支架；材质：不锈钢 A2 1.4301 (AISI 304)	
BST-18N	6947215	圆柱设备的不带单端封闭固定夹具，材料：PA6	

Wiring accessories

型号	货号	描述	尺寸图
RKC4.5T-2/TEL	6625016	线缆连接，孔头 M12、直角；5 针，线缆长度：2 m；护套材质:PVC, 黑色; cULus 认证; 其他线路长度应可订货，详情参看 see www.turck.com	
WKC4.5T-2/TEL	6625028	连接线缆，孔头 M12、弯角；5 针，线缆长度：2 m；护套材质:PVC, 黑色; cULus 认证; 其他线路长度应可订货，详情参看 see www.turck.com	