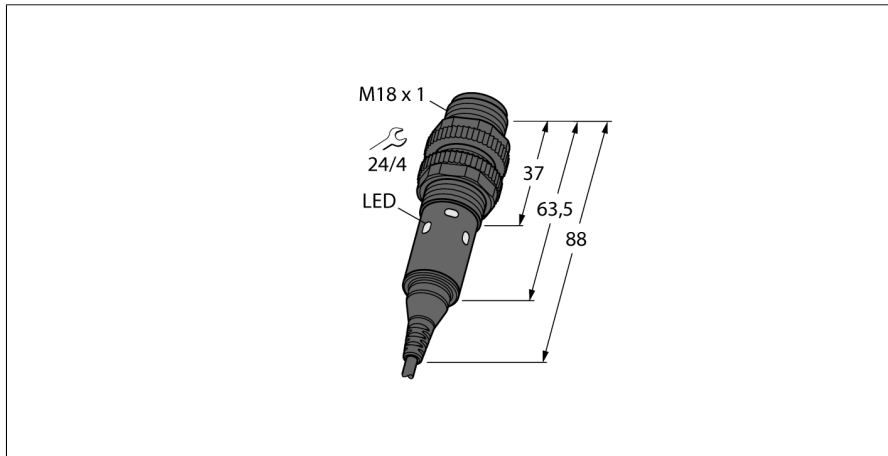


**optosensor
diffuse sensoren
S18-2VPDL-2M**

TURCK

Industrial
Automation



- kabel, 2 m
- beschermingsgraad IP67
- omgevingstemperatuur: -40...+70 °C
- naar keuze licht-/donkerschakelend of lichtschakelend met alarmfunctie
- bedrijfsspanning: 10...30 VDC
- PNP-schakeluitgang, wisselcontact

Aansluitschema

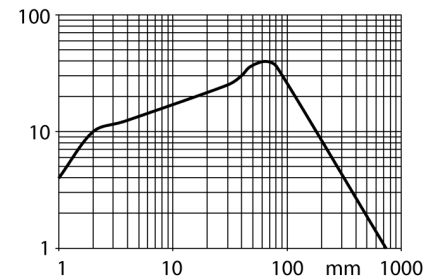


Type	S18-2VPDL-2M
Ident no.	3042165
Systeemuitvoering	diffuse sensoren
Lichtsoort	rood
Golfteigte	624 nm
Reikwijdte	1...750mm
Omgevingstemperatuur	-40...+70 °C
Bedrijfsspanning U_s	10...30 VDC
Restriempspanning	< 10 % U_s
Eigen stroomopname I_o	≤ 16 mA
Kortsluitbeveiliging	ja/ pulserend
Ompoolbeveiliging	ja
Uitgangsfunctie	wisselcontact, PNP
Inschakelfoutimpulsonderdrukking	≤ 100 ms
Aanspreektijd	< 2.25 ms
Bouwworm	cilindervormig/schroefdraad, S18
Afmetingen	88 mm
Diameter behuizing	18 mm
Materiaal behuizing	kunststof, ABS
Aansluiting	Kabel
Kabellengte	2 m
Kabeldoorsnede	4x 0.5mm ²
Beschermingsgraad	IP67
Bedrijfsspanningsindicatie	LEDgroen
Schakeltoestandsindicatie	2 x LEDgeel

Functieprincipe

Zender en ontvanger zijn in dezelfde behuizing ondergebracht. De lichtreflectie aan een object wordt gedetecteerd en leidt tot het schakelen van de sensor. Hierbij hangt de schakelafstand in hoge mate af van het weerkaatsingsvermogen van het object.

Reikwijdtecurve



Toebehoren

Type	Ident no.		Afmetingen
MW-18	6945004	bevestigingsbeugel voor apparaten met schroefdraad; materiaal: roestvast staal A2 1.4301 (AISI 304)	
BST-18N	6947215	bevestigingsbeugel voor apparaten met schroefdraad, zonder vaste aanslag; materiaal: PA6	

Verbindingstoebereiden

Type	Ident no.		Afmetingen
RKC4.5T-2/TEL	6625016	aansluitkabel, M12-connector, recht, 5-polig, kabel-lengte: 2m, mantelmateriaal: PVC, zwart; cULus-homologatie; andere kabellengtes en uitvoeringen leverbaar, zie www.turck.com	
WKC4.5T-2/TEL	6625028	aansluitkabel, M12-connector, haaks, 5-polig, kabel-lengte: 2m, mantelmateriaal: PVC, zwart; cULus-homologatie; andere kabellengtes en uitvoeringen leverbaar, zie www.turck.com	