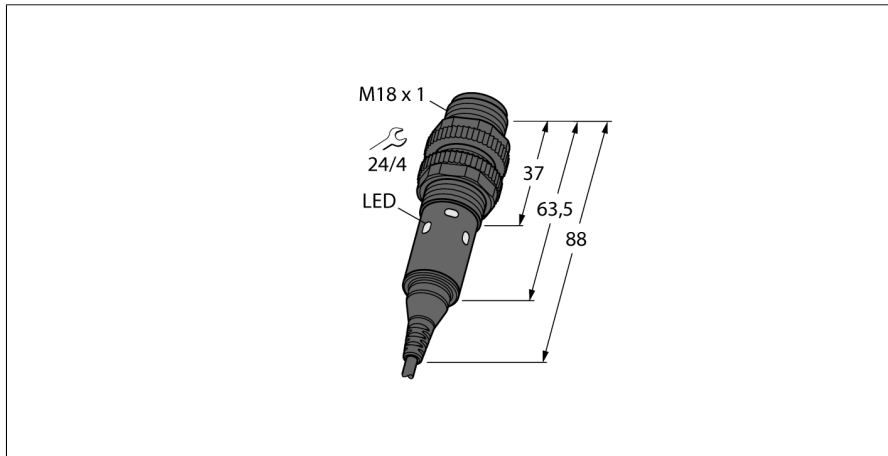


Opto Sensor Reflexionslichttaster S18-2VPDL-2M

TURCK

Industrielle
Automation



- Kabel, 2 m
- Schutzart IP67
- Umgebungstemperatur: -40...+70 °C
- Wahlweise hell/dunkelschaltend oder hellerschaltend mit Alarmfunktion
- Betriebsspannung: 10...30 VDC
- PNP-Schaltausgang, Wechsler

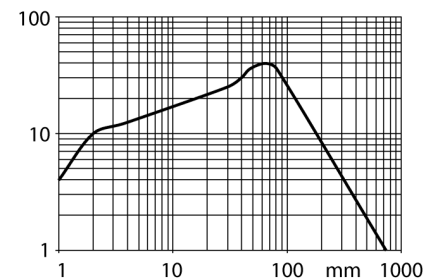
Anschlussbild



Funktionsprinzip

Sender und Empfänger sind in demselben Gehäuse untergebracht. Die Lichtreflexion an einem Objekt wird erfasst und führt zum Schalten des Sensors. Dabei hängt der Schaltabstand in hohem Maße vom Reflexionsvermögen des Objektes ab.

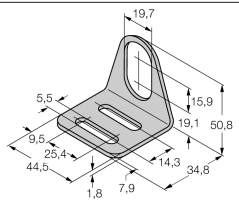
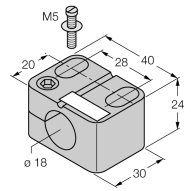
Reichweitenkurve



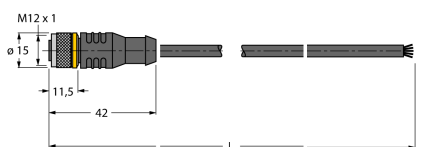
Typenbezeichnung	S18-2VPDL-2M
Ident-Nr.	3042165
Betriebsart	Reflexionslichttaster
Lichtart	rot
Wellenlänge	624 nm
Reichweite	1...750mm
Umgebungstemperatur	-40...+70°C
Betriebsspannung	10... 30 VDC
Restwelligkeit	< 10 % U _{ss}
Leerlaufstrom I ₀	≤ 16 mA
Kurzschlusschutz	ja/ taktend
Verpolungsschutz	ja
Ausgangsfunktion	Wechsler, PNP
Bereitschaftsverzug	≤ 100 ms
Ansprechzeit	< 2.25 ms
Bauform	zylindrisch/Gewinde, S18
Abmessungen	88 mm
Gehäusedurchmesser	18 mm
Gehäusewerkstoff	Kunststoff, ABS
Anschluss	Kabel
Kabellänge	2 m
Kabelquerschnitt	4x 0.5mm ²
Schutzart	IP67
Betriebsspannungsanzeige	LED grün
Schaltzustandsanzeige	2 x LED, gelb

**Opto Sensor
Reflexionslichttaster
S18-2VPDL-2M**

Zubehör

Typ	Ident-Nr.		Maßbild
MW-18	6945004	Befestigungswinkel für Gewinderohrgeräte; Werkstoff: Edelstahl A2 1.4301 AISI 304)	
BST-18N	6947215	Befestigungsschelle für Gewinderohrgeräte, ohne Festanschlag; Werkstoff: PA6	

Anschlusszubehör

Typ	Ident-Nr.		Maßbild
RKC4.5T-2/TEL	6625016	Anschlussleitung, M12-Kupplung, gerade, 5-polig, Leitungslänge: 2m, Mantelmaterial: PVC, schwarz; cULus-Zulassung; andere Leitungslängen und Ausführungen lieferbar, siehe www.turck.com	
WKC4.5T-2/TEL	6625028	Anschlussleitung, M12-Kupplung, gewinkelt, 5-polig, Leitungslänge: 2m, Mantelmaterial: PVC, schwarz; cULus-Zulassung; andere Leitungslängen und Ausführungen lieferbar, siehe www.turck.com	