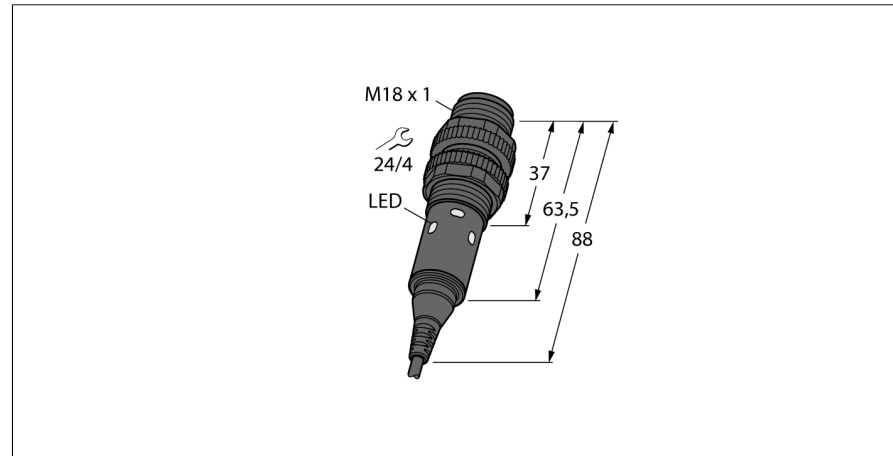
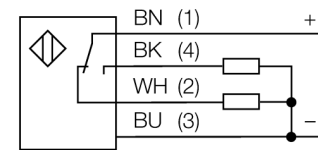


**Opto sensor**  
**sensor de modo difuso**  
**S18-2VPDL-2M**



- Cable, 2 m
- Grado de protección IP67
- Temperatura ambiente: -40...+70 °C
- selección de activación con/sin luz o con luz y función de alarma
- Tensión de servicio: 10...30 VCC
- salida de conmutación PNP, contacto inversor

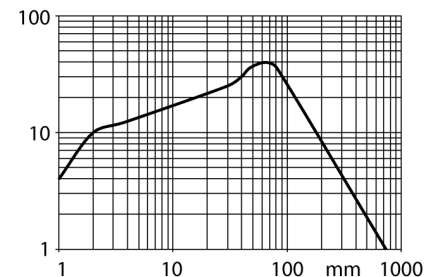
**Esquema de conexiones**



**Principio de funcionamiento**

Emisor y receptor están incorporados en una carcasa. En este modo, la reflexión del objeto es analizado y el sensor reacciona a la reflexión generando una señal de conmutación. Por lo tanto la distancia de conmutación depende de la reflectividad del objeto.

**curva de alcance**



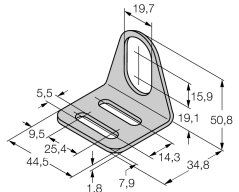
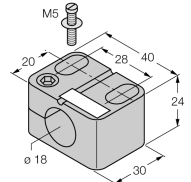
<b>Designación de tipo</b>	S18-2VPDL-2M
Nº de identificación	3042165
<b>Modo de funcionamiento</b>	sensor de modo difuso
Tipo de luz	rojo
Longitud de onda	624 nm
Alcance	1...750 mm
Temperatura ambiente	-40... +70°C
<b>Tensión de servicio</b>	10...30 VDC
Ondulación residual	< 10 % U <sub>ss</sub>
Corriente sin carga I <sub>0</sub>	≤ 16 mA
Protección cortocircuito	sí/ cíclica
Protección contra polaridad inversa	sí
Función de salida	contacto inversor, PNP
Retardo de la activación	≤ 100 ms
Tiempo de respuesta	< 2.25 ms
<b>Modelo</b>	cilíndrico/roscado, S18
Medidas	88 mm
Diámetro de la carcasa	18 mm
Material de la carcasa	plástico, ABS
Conexión	cable
Longitud del cable	2 m
Sección transversal del cable	4 x 0.5mm <sup>2</sup>
Grado de protección	IP67
<b>Indicación de la tensión de servicio</b>	LED verde
Indicación estado de conmutación	2 LED amarillo

**Opto sensor  
sensor de modo difuso  
S18-2VPDL-2M**

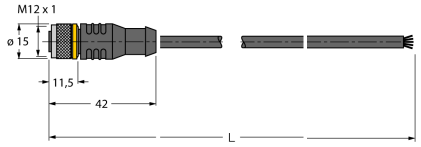
**TURCK**

Industrial  
Automation

**Accesorios**

Modelo	N° de identificación		Dibujo acotado
MW-18	6945004	ángulo de fijación para dispositivos de tubo roscado; material: acero inoxidable A2 1.4301 AISI 304)	
BST-18N	6947215	abrazadera de fijación para dispositivos de tubo roscado, sin tope; material: PA6	

**Accesorios de cableado**

Modelo	N° de identificación		Dibujo acotado
RKC4.5T-2/TEL	6625016	Cable de conexión, conector hembra M12, recto, 5 polos, longitud de cable: 2m, material de la funda: PVC, negro; homologación cULus; disponibles otras longitudes de cable y variantes, véase <a href="http://www.turck.com">www.turck.com</a>	
WKC4.5T-2/TEL	6625028	Cable de conexión, conector hembra M12, acodado, 5 polos, longitud de cable: 2m, material de la funda: PVC, negro; homologación cULus; disponibles otras longitudes de cable y variantes, véase <a href="http://www.turck.com">www.turck.com</a>	