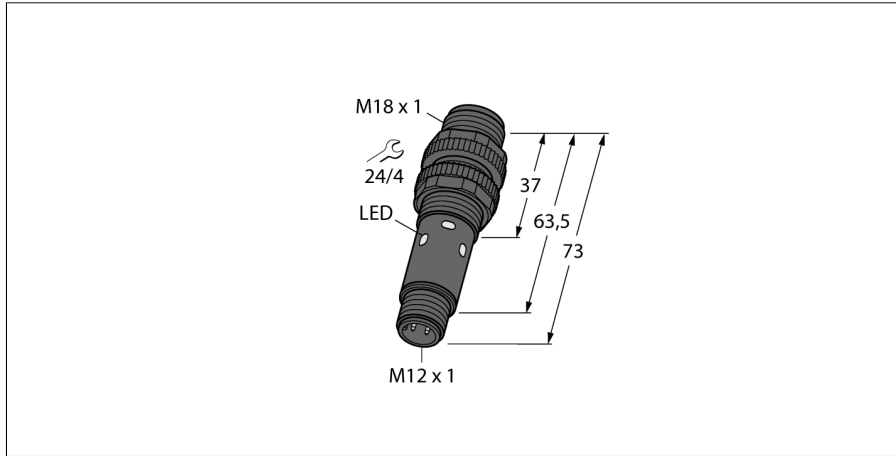
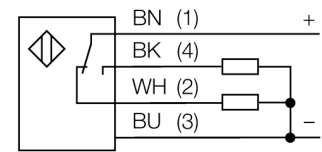


Détecteur photoélectrique
Détecteur en mode diffus
S18-2VPDL-Q8



- connecteur, M12 x 1, 5 pôles
- mode de protection IP67
- température ambiante: -40...+70° C
- au choix commutation claire/sombre ou commutation claire avec fonction alarme
- tension de service: 10...30 VDC
- sortie de commutation PNP, contact inverseur

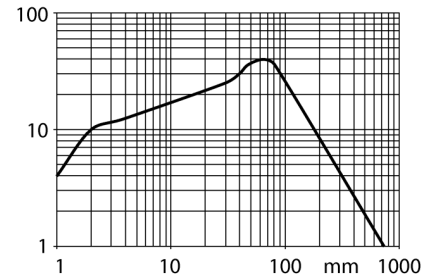
Schéma de raccordement



Principe de fonctionnement

L'émetteur et le récepteur sont logés dans le même boîtier. La réflexion de la lumière d'un objet est détectée et entraîne la commutation du détecteur. La portée dépend ainsi du pouvoir de réflexion de l'objet.

Courbe de réserve de gain



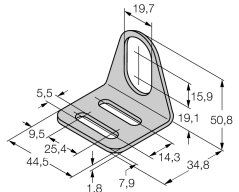
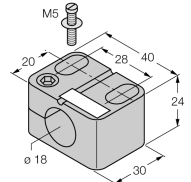
Type	S18-2VPDL-Q8
No. d'identité	3042167
Mode de fonctionnement	détecteur en mode diffus
Source de lumière	rouge
Longueur d'onde	624 nm
Portée	1...750mm
Température ambiante	-40...+70 °C
Tension de service	10...30 VDC
Taux d'ondulation	< 10 % $V_{crête \ à \ crête}$
Consommation propre à vide I_o	≤ 16 mA
Protection contre les courts-circuits	oui/ contrôle cyclique
Protection contre les inversions de polarité	oui
Fonction de sortie	contact inverseur, PNP
Retard à la disponibilité	≤ 100 ms
Temps de réponse	< 2.25 ms
Format	cylindrique/filetage, S18
Dimensions	73 mm
Diamètre boîtier	18 mm
Matériau de boîtier	plastique, ABS
Raccordement	connecteur, M12 x 1
Section câble	4mm ²
Type de protection	IP67
Indication de la tension de service	LEDvert
Indication de l'état de commutation	2 x LED jaune

Détecteur photoélectrique
Détecteur en mode diffus
S18-2VPDL-Q8

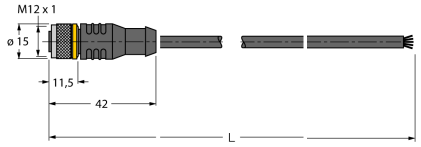
TURCK

Industrial
Automation

Accessoires

Type	No. d'identité		Dimensions
MW-18	6945004	équerre de fixation pour appareils à tube fileté; matériau: acier inoxydable A2 1.4301 (AISI 304)	
BST-18N	6947215	bride de fixation pour appareils à tube fileté; sans butée fixe; matériau: PA6	

Accessoires de raccordement

Type	No. d'identité		Dimensions
RKC4.5T-2/TEL	6625016	câble de raccordement, connecteur femelle M12, droit, 5 pôles, longueur de câble: 2m, matériau de gaine: PVC, noir; homologation cULus; d'autres longueurs de câble et versions livrables, voir www.turck.com	
WKC4.5T-2/TEL	6625028	câble de raccordement, connecteur femelle M12, coudé, 5 pôles, longueur de câble: 2m, matériau de gaine: PVC, noir; homologation cULus; d'autres longueurs de câble et versions livrables, voir www.turck.com	