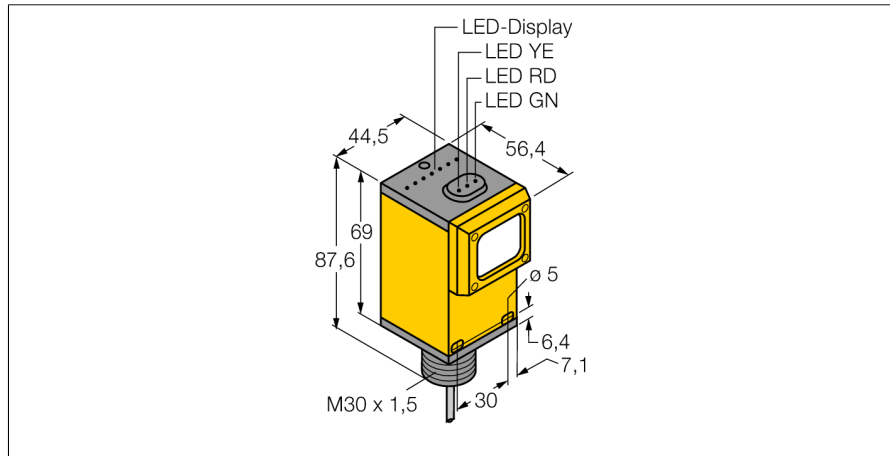


# Optosenzor reflexní snímače Q45BB6DX

**TURCK**

Industrial  
Automation



- PVC kabel 2 m
- stupeň krytí IP67
- citlivost nastavitelná potenciometrem
- napájecí napětí: 10...30 VDC
- bipolární spínací výstup
- spínání světlem / tmou lze nastavit přepínačem

## Schéma zapojení



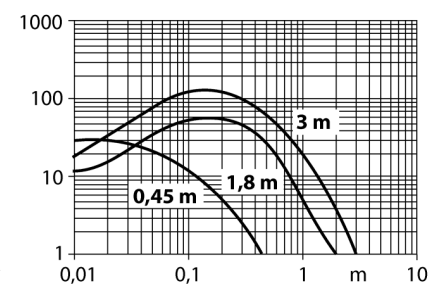
<b>Typové označení</b>	Q45BB6DX
Identifikační číslo	3042476
<b>Druh provozu</b>	reflexní snímače
Barva světla	IR
Vlnová délka	880 nm
Rozsah	0...3000 mm
Okolní teplota	-40... +70°C
<b>Napájecí napětí</b>	10...30VDC
Zvlnění	< 10 % U <sub>s</sub>
DC jmenovitý provozní proud	≤ 150 mA
Proud naprázdno I <sub>0</sub>	≤ 50 mA
Ochrana proti zkratu	ano/ taktovaná
Ochrana proti přepólování	ano
Výstupní funkce	spínací kontakt, PNP / NPN
Frekvence spínání	0.25 kHz
Frekvence spínání	≤ 250 Hz
Doba ustálení	≤ 100 ms
Hodnota proudového omezení	> 220 mA
<b>Pouzdro</b>	kvádrové pouzdro, Q45
Rozměry	87.6 x 56.4 x 44.5 mm
Materiál pouzdra	plast, PBT
Čočka	akrylát, akrylát
Připojení	kabel, PVC
Délka kabelu	2 m
Průřez kabelu	4 x 0.34 mm <sup>2</sup>
Stupeň krytí	IP67
MTTF	67Roky dle SN 29500 (Ed. 99) 40°C
<b>Indikace napájení</b>	LED zelená
Indikace stavu výstupu	LED žlutá
Signalizace poruchy	LED zelená bliká
Indikace funkční rezervy	LED červená

## Funkční princip

U reflexních snímačů (stejně jako u reflexních závor) jsou vysílač a přijímač umístěny v jednom pouzdře. Vyhodnocováno není ale přerušení světelných paprsků, ale odraz od snímaného objektu. K detekci objektu je třeba odraz dostatečného množství světla zpět k přijímači. Spínací vzdálenost reflexních snímačů závisí ve značné míře na reflexních schopnostech snímaného předmětu. Pro rozlišení průsvitných objektů jsou obzvláště vhodné např. snímače se zaclonením pozadí nebo snímače se zaostřením.

## Akční rádius

Funkční rezerva v závislosti na dosahu



**Optosenzor  
reflexní snímače  
Q45BB6DX**

**TURCK**

Industrial  
Automation

**Příslušenství**

Typové označení	Identifikační číslo		Rozměrový náčrtek
SMB30A	3032723	Montážní úhelník, nerez, pro závitová pouzdra M30	
SMB30FAM10	3011185	Montážní úchytka, nerez, pro závity 30 mm, závit M10 x 1,5	
SMB30SC	3052521	Montážní úchytka, černý PBT, pro závitová pouzdra M30, se 4 šrouby M5 x 0,8	