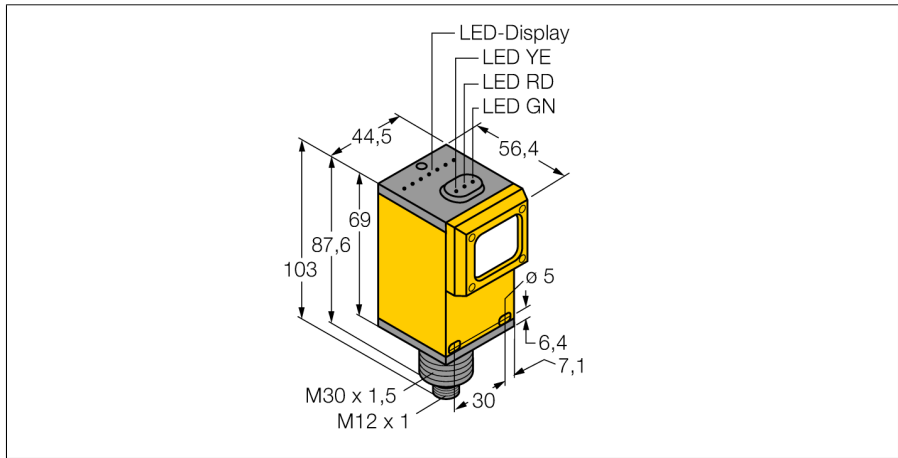
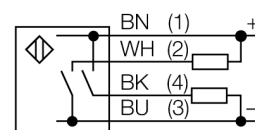


**Opto-elektronische sensor
diffuse sensoren
Q45BB6DXQ5**

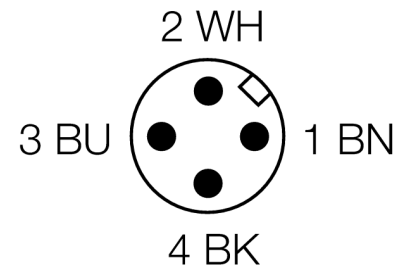


- connector, M12 x 1
- beschermingsgraad IP67
- gevoeligheid instelbaar met potentiometer
- bedrijfsspanning: 10...30 VDC
- bipolaire schakeluitgang
- licht- of donkerschakelend regelbaar met keuzeschakelaar

Aansluitschema



Type	Q45BB6DXQ5
Ident no.	3047138
Systeemuitvoering	diffuse sensoren
Lichtsoort	IR
Golflengte	880 nm
Reikwijdte	0...3000mm
Omgevingstemperatuur	-40...+70 °C
Bedrijfsspanning U_s	10...30 VDC
Restriempspanning	< 10 % U _s
DC nominale bedrijfsstroom	≤ 150 mA
Eigen stroomopname I _s	≤ 50 mA
Kortsluitbeveiliging	ja/ pulserend
Ompoolbeveiliging	ja
Uitgangsfunctie	N.O.-contact, PNP/NPN
Schakelfrequentie	≤ 250 Hz
Inschakelfoutimpulsonderdrukking	≤ 100 ms
Piekspanningsbeveiliging	> 220 mA
Bouwvorm	rechthoekig, Q45
Afmetingen	103 x 56.4 x 44.5 mm
Materiaal behuizing	kunststof, PBT
Lens	acryl, acryl
Aansluiting	male, M12 x 1
Beschermingsgraad	IP67
MTTF	67Jaren volgens SN 29500 (Ed. 99) 40°C
Bedrijfsspanningsindicatie	LEDgroen
Schakeltoestandsindicatie	LEDgeel
Foutmelding	LEDgroenknipperend
Weergave van de functiereserve	LEDrood

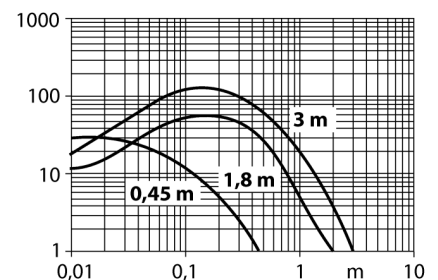


Funcieprincipe

Net zoals bij retro-reflectieve sensoren zijn de zender en de ontvanger van diffuse sensoren in één behuizing ondergebracht. In tegenstelling tot de retro-reflectieve sensoren wordt geen onderbreking van de lichtstraal geanalyseerd, maar de weerkaatsing op een voorwerp. Een voorwerp wordt pas gedetecteerd wanneer dit voldoende licht naar de ontvanger weerkaatst. De schakelafstand van diffuse sensoren is in hoge mate afhankelijk van het weerkaatsingsvermogen. Voor de detectie van transparante voorwerpen zijn diffuse sensoren (met of zonder achtergrondonderdrukking of convergente sensoren) bijzonder geschikt.

Reikwijdtecurve

functiereserve afhankelijk van de reikwijdte



**Opto-elektronische sensor
diffuse sensoren
Q45BB6DXQ5**

TURCK

Industrial
Automation

Toebehoren

Type	Ident no.		Afmetingen
SMB30A	3032723	montagebeugel, roestvast staal, voor sensoren met 30mm schroefdraad	
SMB30FAM10	3011185	montagebeugel, roestvaststaal, voor 30 mm schroefdraad, schroefdraad M10 x 1,5	
SMB30SC	3052521	montagebeugel, PBT-zwart; voor 30 mm schroefdraad; met 4 schroeven M5 x 0,8	

Verbindingtoebehoren

Type	Ident no.		Afmetingen
RKC4.4T-2/TEL	6625013	aansluitkabel, M12-connector, recht, 4-polig, kabel-lengte: 2m, mantelmateriaal: PVC, zwart; cULus-homologatie; andere kabellengtes en uitvoeringen leverbaar, zie www.turck.com	
WKC4.4T-2/TEL	6625025	aansluitkabel, M12-connector, haaks, 4-polig, kabel-lengte: 2m, mantelmateriaal: PVC, zwart; cULus-homologatie; andere kabellengtes en uitvoeringen leverbaar, zie www.turck.com	

• 2014-04-16T01:26:54+02:00