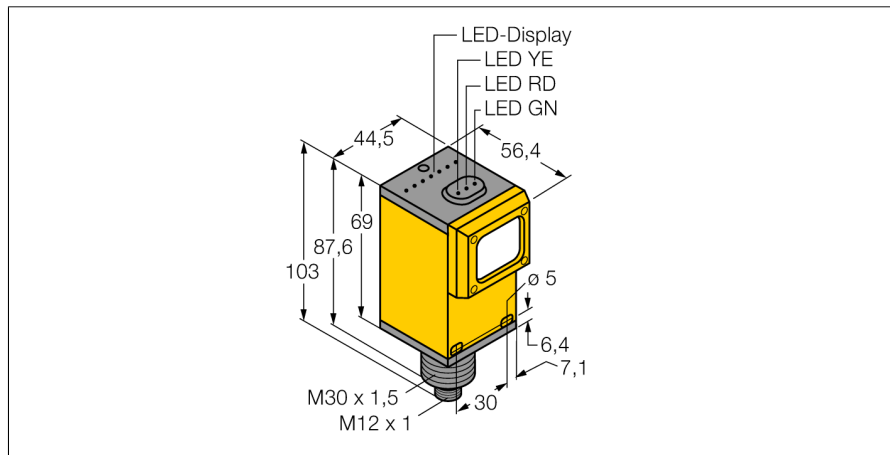
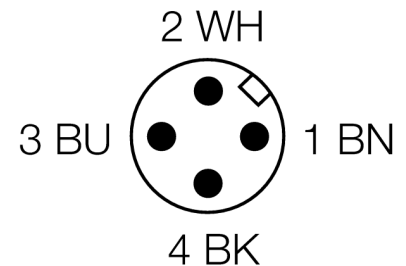
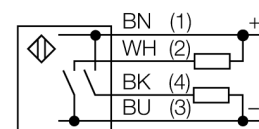


**sensor fotoeléctrico**  
**sensor de modo difuso**  
**Q45BB6DXQ5**


- clavija M12 x 1
- Grado de protección IP67
- la sensibilidad se ajusta por medio del potenciómetro
- Tensión de servicio: 10...30 VCC
- salida de conmutación bipolar
- posibilidad de ajuste con activación con o sin luz a través de interruptor selector

**Esquema de conexiones**


|   |                                     |
|---|-------------------------------------|
| <b>Designación de tipo</b>                  | Q45BB6DXQ5                          |
| Nº de identificación                        | 3047138                             |
| <b>Modo de funcionamiento</b>               | sensor de modo difuso               |
| Tipo de luz                                 | IR                                  |
| Longitud de onda                            | 880 nm                              |
| Alcance                                     | 0...3000 mm                         |
| Temperatura ambiente                        | -40... +70°C                        |
| <b>Tensión de servicio</b>                  | 10...30 VDC                         |
| Ondulación residual                         | < 10 % U <sub>s</sub>               |
| Corriente DC nominal                        | ≤ 150 mA                            |
| Corriente sin carga I <sub>0</sub>          | ≤ 50 mA                             |
| Protección cortocircuito                    | sí/ cíclica                         |
| Protección contra polaridad inversa         | sí                                  |
| Función de salida                           | contacto de cierre, PNP/NPN         |
| Frecuencia de conmutación                   | ≤ 250 Hz                            |
| Retardo de la activación                    | ≤ 100 ms                            |
| Disparo por sobrecarga                      | > 220 mA                            |
| <b>Modelo</b>                               | rectangular, Q45                    |
| Medidas                                     | 103 x 56,4 x 44,5 mm                |
| Material de la carcasa                      | plástico, PBT                       |
| Lente                                       | acrílico, acrílico                  |
| Conexión                                    | conector, M12 x 1                   |
| Grado de protección                         | IP67                                |
| MTTF  | 67Años según SN 29500 (ed. 99) 40°C |
| <b>Indicación de la tensión de servicio</b> | LED verde                           |
| Indicación estado de conmutación            | LED amarillo                        |
| Mensaje de error                            | LED verde intermitente              |
| Indicación de exceso de ganancia            | LED rojo                            |

**Principio de funcionamiento**

Tal como en el caso del sensor retro-reflectivo, el sensor de modo difuso incorpora el emisor y receptor en la misma carcasa. Por ende, el sensor de modo difuso no detecta la interrupción del haz de luz tal como el sensor de modo retro-reflectivo o opuesto, sino la reflexión del objeto. Un objeto se detecta si refleja suficiente cantidad de luz de retorno al receptor. La distancia de conmutación del sensor de modo difuso depende de la reflectividad del objeto. Este tipo de sensor se encuentra especialmente diseñado para detección de objetos transparentes (sensor de modo difuso con/sin supresión de fondo o sensor de modo convergente).

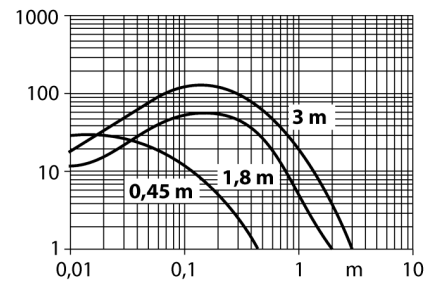
**curva de alcance**

Alta ganancia en relación con el alcance

**sensor fotoeléctrico  
sensor de modo difuso  
Q45BB6DXQ5**

**TURCK**

Industrial  
Automation

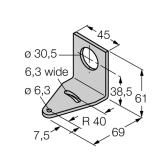
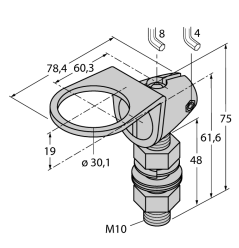
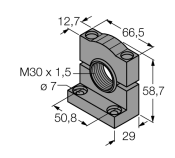


**sensor fotoeléctrico**  
**sensor de modo difuso**  
**Q45BB6DXQ5**

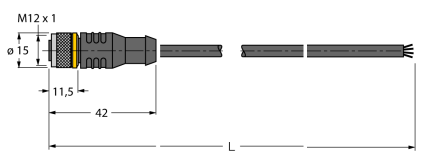
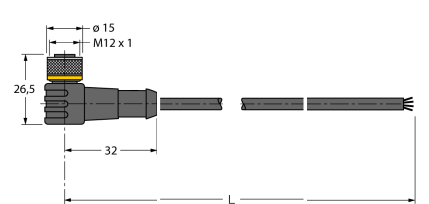
**TURCK**

Industrial  
Automation

**Accesorios**

| Modelo     | N° de identificación |   | Dibujo acotado  |
|------------|----------------------|---|---|
| SMB30A     | 3032723              | escuadra de montaje, acero inoxidable, para sensores con rosca de 30mm      |    |
| SMB30FAM10 | 3011185              | escuadra de montaje, acero inoxidable, para rosca de 30mm, rosca M10 x 1,5  |    |
| SMB30SC    | 3052521              | ángulo de montaje, PBT negro, para rosca de 30 mm; con 4 tornillos M5 x 0,8 |  |

**Accesorios de cableado**

| Modelo        | N° de identificación |  | Dibujo acotado  |
|---------------|----------------------|--|---|
| RKC4.4T-2/TEL | 6625013              | Cable de conexión, conector hembra M12, recto, 4 polos, longitud de cable: 2m, material de la funda: PVC, negro; homologación cULus; disponibles otras longitudes de cable y variantes, véase <a href="http://www.turck.com">www.turck.com</a>   |  |
| WKC4.4T-2/TEL | 6625025              | Cable de conexión, conector hembra M12, acodado, 4 polos, longitud de cable: 2m, material de la funda: PVC, negro; homologación cULus; disponibles otras longitudes de cable y variantes, véase <a href="http://www.turck.com">www.turck.com</a> |  |