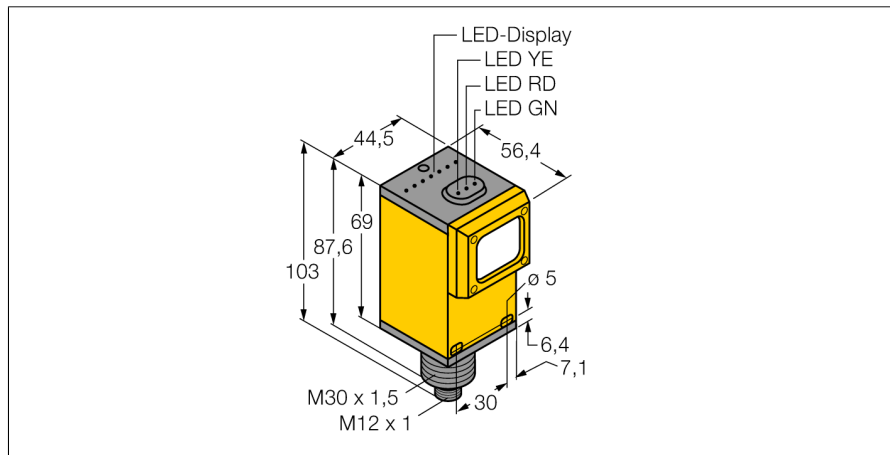


Optosenzor reflexní snímače Q45BB6DXQ5

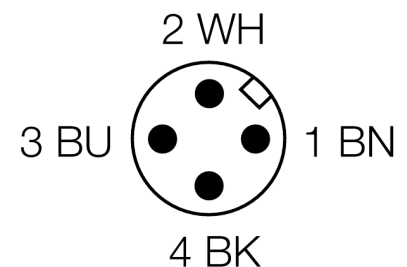
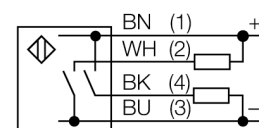
TURCK

Industrial
Automation



- konektor M12x1
- stupeň krytí IP67
- citlivost nastavitelná potenciometrem
- napájecí napětí: 10...30 VDC
- bipolární spínací výstup
- spínání světlem / tmou lze nastavit přepínačem

Schéma zapojení

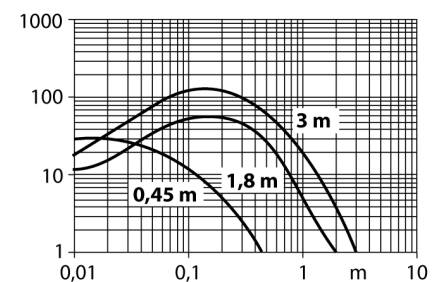


Funkční princip

U reflexních snímačů (stejně jako u reflexních závor) jsou vysílač a přijímač umístěny v jednom pouzdře. Vyhodnocováno není ale přerušování světelných paprsků, ale odraz od snímaného objektu. K detekci objektu je třeba odraz dostatečného množství světla zpět k přijímači. Spínací vzdálenost reflexních snímačů závisí ve značné míře na reflexních schopnostech snímaného předmětu. Pro rozlišení průsvitných objektů jsou obzvláště vhodné např. snímače se zclonením pozadí nebo snímače se zaostřením.

Akční rádius

Funkční rezerva v závislosti na dosahu



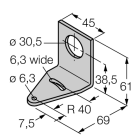
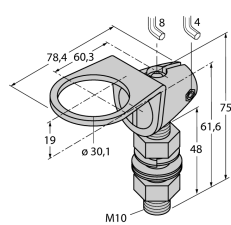
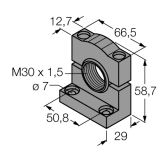
Typové označení	Q45BB6DXQ5
Identifikační číslo	3047138
Druh provozu	reflexní snímače
Barva světla	IR
Vlnová délka	880 nm
Rozsah	0...3000 mm
Okolní teplota	-40... +70°C
Napájecí napětí	10...30VDC
Zvlnění	< 10 % U _s
DC jmenovitý provozní proud	≤ 150 mA
Proud naprázdno I ₀	≤ 50 mA
Ochrana proti zkratu	ano/ taktovaná
Ochrana proti přepólování	ano
Výstupní funkce	spínací kontakt, PNP / NPN
Frekvence spínání	≤ 250 Hz
Doba ustálení	≤ 100 ms
Hodnota proudového omezení	> 220 mA
Pouzdro	kvádrové pouzdro, Q45
Rozměry	103 x 56.4 x 44.5 mm
Materiál pouzdra	plast, PBT
Čočka	akrylát, akrylát
Připojení	konektor, M12 x 1
Stupeň krytí	IP67
MTTF	67Roky dle SN 29500 (Ed. 99) 40°C
Indikace napájení	LED zelená
Indikace stavu výstupu	LED žlutá
Signalizace poruchy	LED zelená bliká
Indikace funkční rezervy	LED červená

**Optosenzor
reflexní snímače
Q45BB6DXQ5**

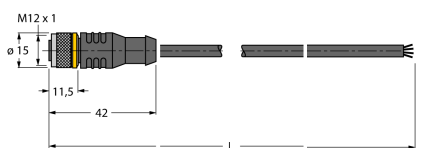
TURCK

Industrial
Automation

Příslušenství

Typové označení	Identifikační číslo		Rozměrový náčrtek
SMB30A	3032723	Montážní úhelník, nerez, pro závitová pouzdra M30	
SMB30FAM10	3011185	Montážní úchytka, nerez, pro závity 30 mm, závit M10 x 1,5	
SMB30SC	3052521	Montážní úchytka, černý PBT, pro závitová pouzdra M30, se 4 šrouby M5 x 0,8	

Wiring accessories

Typové označení	Identifikační číslo		Rozměrový náčrtek
RKC4.4T-2/TEL	6625013	Připojovací kabel, zásuvka M12 přímá 4pinová, délka kabelu: 2 m, materiál kabelu: černé PVC; cULus certifikát; k dispozici i jiné délky kabelu a provedení, viz www.turck.cz	
WKC4.4T-2/TEL	6625025	Připojovací kabel, zásuvka M12 úhlová 4pinová, délka kabelu: 2 m, materiál kabelu: černé PVC; cULus certifikát; k dispozici i jiné délky kabelu a provedení, viz www.turck.cz	