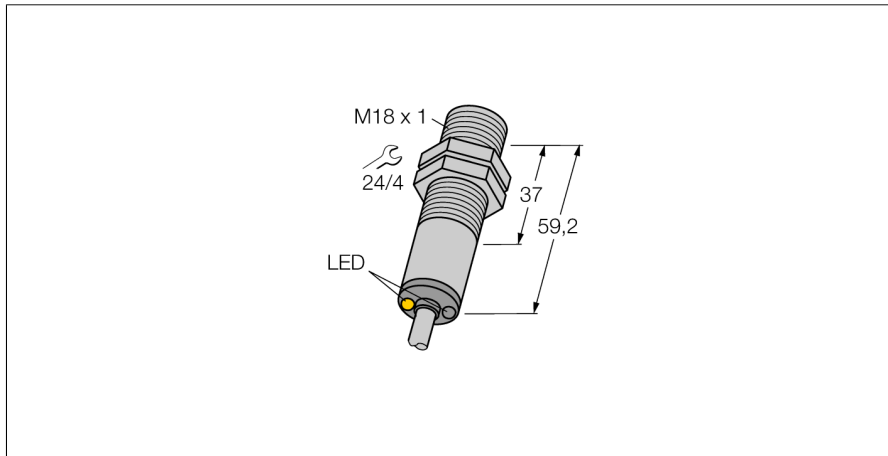


czujnik fotoelektryczny
czujnik odbiciowy
M18SN6D

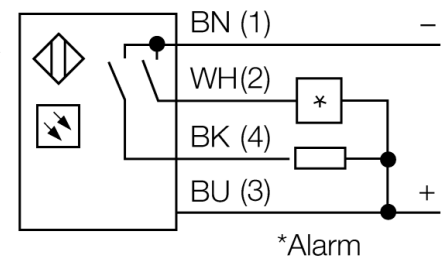
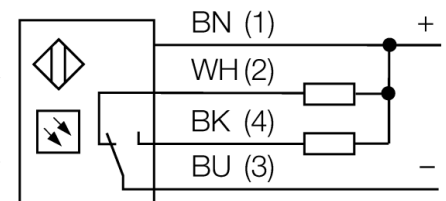
TURCK

Industrial
Automation



- Przewód 2 m
- Stopień ochrony IP67
- Temperatura otoczenia: -40...+70 °C
- Obudowa metalowa
- Connecting cable, 2 m
- Stainless steel housing
- Napięcie zasilania: 10...30 VDC
- Wyjście dwustanowe NPN, komplemen- tarne

Schemat podłączenia

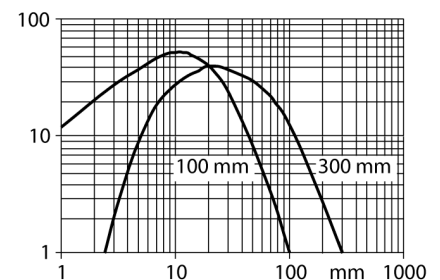


Zasada działania

The emitter and receiver are incorporated in a single housing. The light reflection of the target is detected and triggers the sensor to switch. Thus the switching distance largely depends on the reflectivity of the target.

Excess gain curve

Excess gain in relation to the distance



Typ	M18SN6D
Nr kat.	3048660
Tryb pracy	czujnik odbiciowy
Rodzaj światła	IR
Długość fali	880 nm
Max zakres wykrywania	0...100 mm
Temperatura pracy	-40...+70 °C
Napięcie zasilania	10...30VDC
Prąd bez obciążenia I ₀	≤ 25 mA
Zabezpieczenie przed zwarcieniem	tak/ cykliczne
Zabezpieczenie przed odwrotną polaryzacją	tak
Funkcja wyjścia	programowalne podłączenie, NPN
Częstotliwość przełączania	≤ 160 Hz
Opóźnienie w gotowości do pracy	≤ 100 ms
Wyzwolenie przeciążeniowe	> 220 mA
Wykonanie	cylicyryczna/gwintowana, M18
Wymiary	59.2 mm
Średnica obudowy	18 mm
Materiał obudowy	metal, V2A (1,4305)
Soczewka	tworzywo sztuczne, acrylic
Podłączenie	przewód
Długość przewodu	2 m
Przekrój poprzeczny przewodu:	4 x 0.5mm ²
Stopień ochrony	IP67
Wskaźnik napięcia zasilania	LED zielony
Wskaźnik stanu przełączenia	LED żółty
Wskaźnik błędu	LED zielony flashing
Wskaźnik alarmu	LED żółta flashing

czujnik fotoelektryczny
czujnik odbiciowy
M18SN6D

TURCK

Industrial
Automation

Akcesoria montażowe

Typ	Nr kat.		Rysunek wymiarowy
SMB18A	3033200	Uchwyt montażowy, stal nierdzewna, dla czujników z gwintem 18 mm	
SMB18AFAM10	3012558	Uchwyt montażowy, materiał VA 1.4401, dla gwintu M10 x 1,5, długość gwintu 18 mm	
SMB3018SC	3053952	Uchwyt montażowy, czarne PTB, dla czujników z gwintem 18 mm	
SMBAMS18P	3073134	Uchwyt montażowy, stal nierdzewna, dla czujników z gwintem 18 mm	