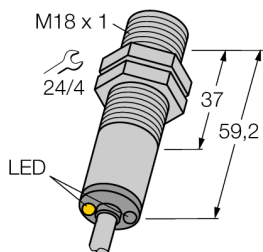


# Optosenzor reflexní snímače M18SP6D

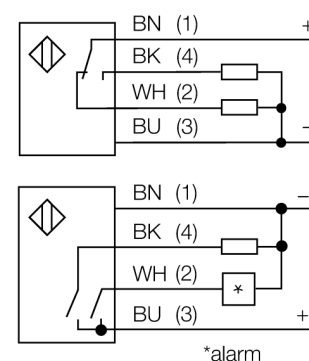
**TURCK**

Industrial  
Automation



- kabel 2 m
- stupeň krytí IP67
- okolní teplota: -40...+70 °C
- kovové pouzdro
- připojovací kabel 2 m
- nerezové pouzdro
- napájecí napětí: 10...30 VDC
- přepínací PNP výstup

### Schéma zapojení

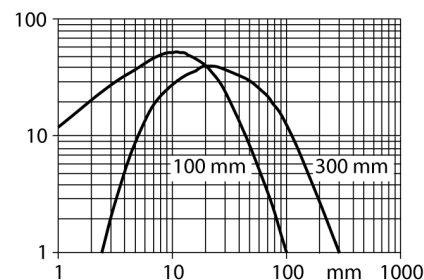


### Funkční princip

Vysílač a přijímač jsou umístěny v jednom pouzdře. Odraz světla od objektu je detekován a vede k sepnutí senzoru. Proto závisí spínací rozsah ve značné míře na odrazivosti objektu.

### Akční rádius

Funkční rezerva v závislosti na dosahu



<b>Typové označení</b>	M18SP6D
Identifikační číslo	3048662
<b>Druh provozu</b>	reflexní snímače
Barva světla	IR
Vlnová délka	880 nm
Rozsah	0...100 mm
Okolní teplota	-40... +70°C
<b>Napájecí napětí</b>	10...30VDC
Proud naprázdno I <sub>0</sub>	≤ 25 mA
Ochrana proti zkratu	ano/ taktovaná
Ochrana proti přepólování	ano
Výstupní funkce	závisí na zapojení, PNP
Frekvence spínání	≤ 160 Hz
Doba ustálení	≤ 100 ms
Hodnota proudového omezení	> 220 mA
<b>Pouzdro</b>	válcové / závitové, pouzdro M18 x 1
Rozměry	59.2 mm
Průměr pouzdra	18 mm
Materiál pouzdra	kov, V2A (1.4305)
Čočka	plast, akrylát
Připojení	kabel
Délka kabelu	2 m
Průřez kabelu	4 x 0.5 mm <sup>2</sup>
Stupeň krytí	IP67
<b>Indikace napájení</b>	LED zelená
Indikace stavu výstupu	LED žlutá
Signalizace poruchy	LED zelená bliká
indikace alarmu	LED žlutá bliká

**Optosenzor  
reflexní snímače  
M18SP6D**

**TURCK**

Industrial  
Automation

**Příslušenství**

Typové označení	Identifikační číslo		Rozměrový náčrtek
SMB18A	3033200	Montážní úhelník, nerez, pro závitová pouzdra M18	
SMB18AFAM10	3012558	Montážní úchytka, VA 1.4401, pro závit 18 mm, závit M10 x 1,5	
SMB3018SC	3053952	Montážní úhelník, černý PBT, pro závitová pouzdra M18	
SMBAMS18P	3073134	Montážní deska, nerez, pro závitová pouzdra M18	