

Opto Sensor Reflexionslichttaster M18SP6DQ

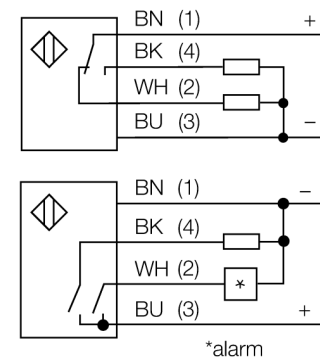
TURCK

Industrielle
Automation



- Stecker, M12 x 1, 5-polig
- Schutzart IP67/IP69K
- Umgebungstemperatur: -40...+70° C
- Metallgehäuse
- Steckverbinder M12X1
- Edelstahlgehäuse
- Betriebsspannung: 10...30 VDC
- PNP-Schaltausgang, Wechsler

Anschlussbild

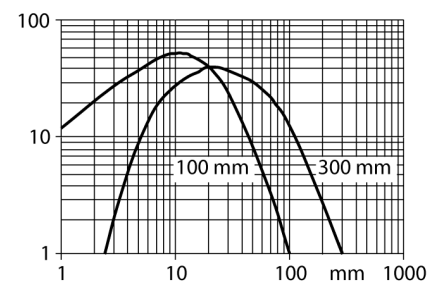


Funktionsprinzip

Sender und Empfänger sind in demselben Gehäuse untergebracht. Die Lichtreflexion an einem Objekt wird erfasst und führt zum Schalten des Sensors. Dabei hängt der Schaltabstand in hohem Maße vom Reflexionsvermögen des Objektes ab.

Reichweitenkurve

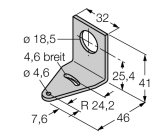
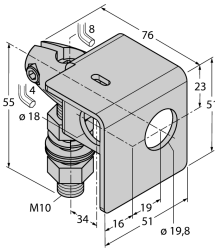
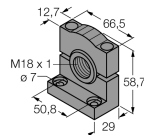
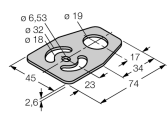
Funktionsreserve in Abhängigkeit von der Reichweite



| | |
|---------------------------------|------------------------------|
| Typenbezeichnung | M18SP6DQ |
| Ident-Nr. | 3048663 |
| Betriebsart | Reflexionslichttaster |
| Lichtart | IR |
| Wellenlänge | 880 nm |
| Reichweite | 0...100mm |
| Umgebungstemperatur | -40...+70°C |
| Betriebsspannung | 10... 30 VDC |
| Leerlaufstrom I ₀ | ≤ 25 mA |
| Kurzschlusschutz | ja/ taktend |
| Verpolungsschutz | ja |
| Ausgangsfunktion | anschlussprogrammierbar, PNP |
| Schaltfrequenz | ≤ 160 Hz |
| Bereitschaftsverzug | ≤ 100 ms |
| Überstromauslösung | > 220 mA |
| Bauform | zylindrisch/Gewinde, M18 |
| Abmessungen | 78 mm |
| Gehäusedurchmesser | 18 mm |
| Gehäusewerkstoff | Metall, V2A (1.4305) |
| Linse | Kunststoff, Acryl |
| Anschluss | Steckverbinder, M12 x 1 |
| Schutzart | IP67 / IP69K |
| Betriebsspannungsanzeige | LED grün |
| Schaltzustandsanzeige | LED, gelb |
| Fehlermeldung | LED grün blinkend |
| Alarmanzeige | LED gelb blinkend |

**Opto Sensor
Reflexionslichttaster
M18SP6DQ**

Zubehör

| Typ | Ident-Nr. | | Maßbild |
|-------------|-----------|---|---|
| SMB18A | 3033200 | Montagewinkel, Edelstahl, für Sensoren mit 18mm Gewinde |  |
| SMB18AFAM10 | 3012558 | Montagewinkel, Werkstoff VA 1.4401, für 18mm-Gewinde, Gewinde M10 x 1,5 |  |
| SMB3018SC | 3053952 | Montagewinkel, PBT-schwarz, für 18mm Gewinde |  |
| SMBAMS18P | 3073134 | Montageplatte, Edelstahl, für Sensoren mit 18mm Gewinde |  |

Anschlusszubehör

| Typ | Ident-Nr. | | Maßbild |
|---------------|-----------|---|---|
| RKC4.4T-2/TEL | 6625013 | Anschlussleitung, M12-Kupplung, gerade, 4-polig, Leitungslänge: 2m, Mantelmaterial: PVC, schwarz; cULus-Zulassung; andere Leitungslängen und Ausführungen lieferbar, siehe www.turck.com |  |

**Opto Sensor
Reflexionslichttaster
M18SP6DQ**

TURCK

Industrielle
Automation

Anschlusszubehör

| Typ | Ident-Nr. | | Maßbild |
|---------------|-----------|--|---|
| WKC4.4T-2/TEL | 6625025 | Anschlussleitung, M12-Kupplung, gewinkelt, 4-polig, Leitungslänge: 2m, Mantelmaterial: PVC, schwarz; cULus-Zulassung; andere Leitungslängen und Ausführungen lieferbar, siehe www.turck.com |  |