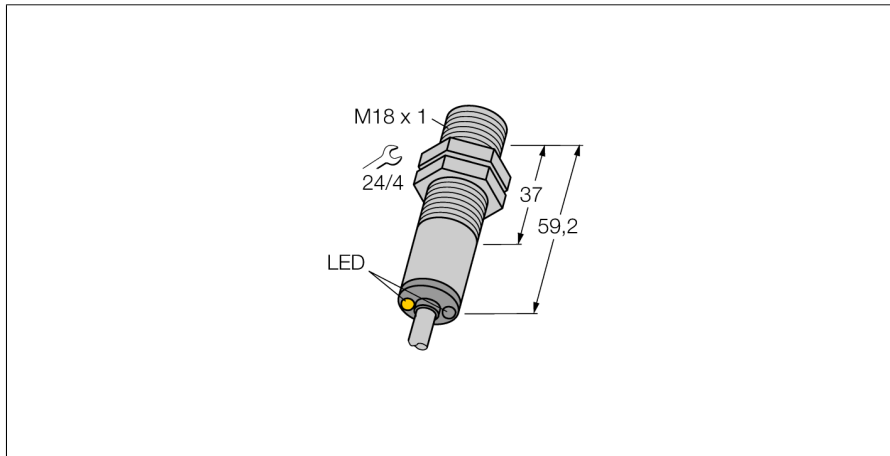
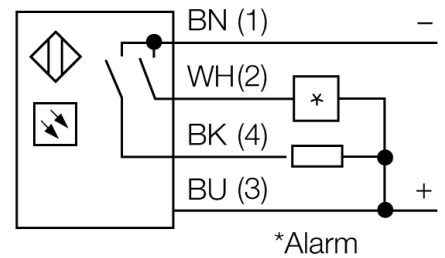
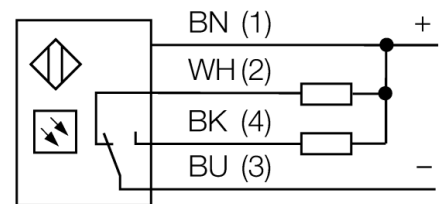


光电传感器
直反式传感器
M18SN6DL



- 2 m 电缆
- 防护等级 IP67
- 环境温度: -40...+70 °C
- 金属外壳
- 2m 接插件电缆
- 不锈钢外壳
- 工作电压: 10...30 VDC
- NPN 开关量输出, 单刀双掷

接线图

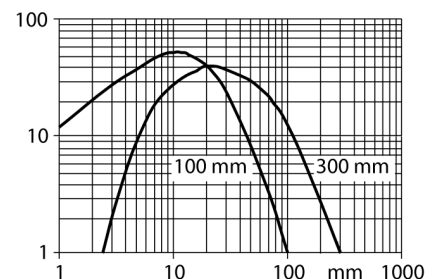


功能原理

发射器和接收器组合在一个外壳内。被被测物反射回来的光线触发了接收器的开关量输出，因此传感器的检测距离将取决于被测物的反射率。

过量增益曲线

过量增益相关距离。



| | |
|---------------------|------------------------|
| 型号 | M18SN6DL |
| 货号 | 3048664 |
| 工作模式 | 直反式传感器 |
| 发光模式 | IR |
| 波长 | 880 nm |
| 最大检测范围 [mm] | 2...300 mm |
| 环境温度 | -40...+70 °C |
| 工作电压 | 10...30VDC |
| 空载电流 I ₀ | ≤ 25 mA |
| 短路保护 | 是/ 循环 |
| 反极性保护 | 是 |
| 输出性能 | 可编程式连接, NPN |
| 开关频率 | ≤ 160 Hz |
| 正常延迟 | ≤ 100 ms |
| 释放过载电流 | > 220 mA |
| 设计 | 螺纹圆柱, M18 |
| 尺寸 | 59.2 mm |
| 外壳直径 | 18 mm |
| 外壳材料 | 金属, V2A (1.4305) |
| 镜头 | 塑料, 丙烯酸 |
| 连接 | 电缆 |
| 线缆长度 | 2 m |
| 线缆横截面 | 4 x 0.5mm ² |
| 防护等级 | IP67 |
| 工作电压指示 | LED 指示灯 绿 |
| 开关状态指示 | LED 指示灯 黄 |
| 故障显示 | LED 指示灯 绿 齐平 |
| 报警显示 | LED 指示灯 黄 齐平 |

