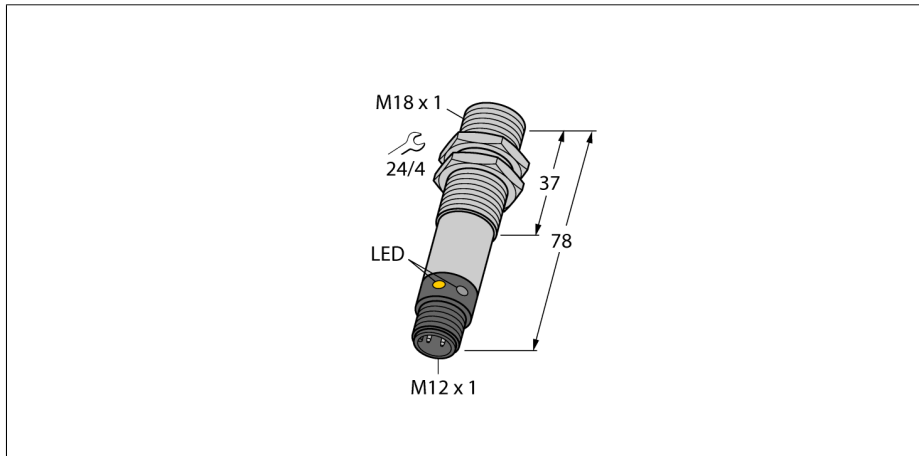


光电传感器
直反式传感器
M18SN6DLQ

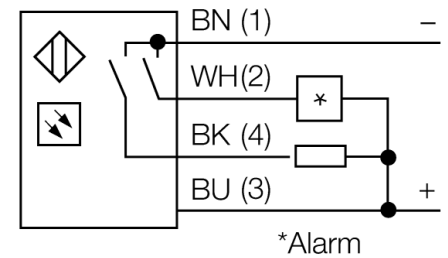
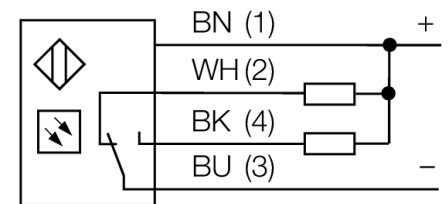
TURCK

Industrial
Automation



- M12x 1, 5芯针头接插件
- 防护等级 IP67 /IP69K
- 环境温度：-40...+70 °C
- 金属外壳
- M12 x 1接插件
- 不锈钢外壳
- 工作电压:10...30 VDC
- NPN开关量输出，单刀双掷

接线图

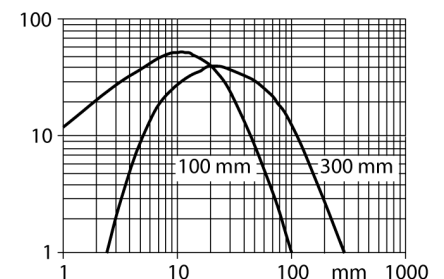


功能原理

发射器和接收器组合在一个外壳内。被被测物反射回来的光线触发了接收器的开关量输出，因此传感器的检测距离将取决于被测物的反射率。

过量增益曲线

过量增益相关距离。



型号	M18SN6DLQ
货号	3048665
工作模式	直反式传感器
发光模式	IR
波长	880 nm
最大检测范围 [mm]	2...300 mm
环境温度	-40...+70 °C
工作电压	10...30VDC
空载电流 I ₀	≤ 25 mA
短路保护	是/ 循环
反极性保护	是
输出性能	可编程式连接, NPN
开关频率	≤ 160 Hz
正常延迟	≤ 100 ms
释放过载电流	> 220 mA
设计	螺纹圆柱, M18
尺寸	78 mm
外壳直径	18 mm
外壳材料	金属, V2A (1.4305)
镜头	塑料, 丙烯酸
连接	接插件, M12 x 1
防护等级	IP67 / IP69K
工作电压指示	LED指示灯 绿
开关状态指示	LED指示灯 黄
故障显示	LED指示灯 绿 齐平
报警显示	LED指示灯 黄 齐平

附件

型号	货号	描述	尺寸图
SMB18A	3033200	不锈钢安装支架，适用18 mm圆柱传感器	
SMB18AFAM10	3012558	安装支架，材质VA 1.4401，适用M10 x 1.5螺纹，螺纹长度18mm	
SMB3018SC	3053952	黑色 PBT 安装支架，适用 18 mm 圆柱传感器	
SMBAMS18P	3073134	不锈钢安装支架，适用18 mm圆柱传感器	

Wiring accessories

型号	货号	描述	尺寸图
WKC4.5T-2/TEL	6625028	连接线缆，孔头 M12、弯角；5 针，线缆长度：2 m；护套材质:PVC, 黑色; cULus 认证; 其他线路长度应可订货，详情参看 see www.turck.com	

Wiring accessories

型号	货号		尺寸图
RKC4.5T-2/TEL	6625016	线缆连接，孔头 M12、直角；5 针，线缆长度：2 m；护套材质：PVC，黑色；cULus 认证；其他线路长度应可订货，详情参看 see www.turck.com	