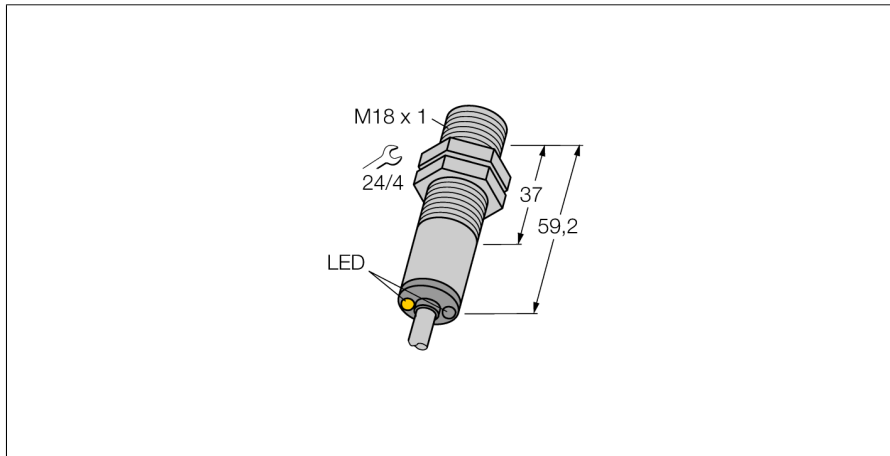


**senzor optic**  
**Senzor cu mod difuz**  
**M18SP6DL**



- Cablu, 2 m
- Grad de protecție IP67
- Temperatura mediului: -40...+70 °C
- Carcasă metalică
- cablu, 2 m
- carcasă din oțel INOX
- Tensiune de alimentare: 10...30 Vcc
- leșire digitală PNP, comutator

**Diagramă de conexiuni**

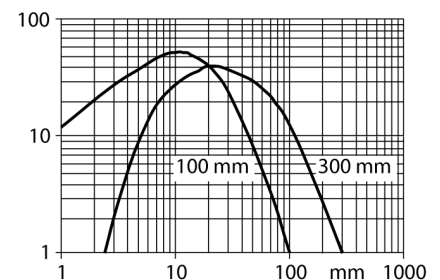


**Principiu de funcționare**

Emițătorul și receptorul se află în aceeași carcasă. Lumina reflectată de obiect este detectată și senzorul comută. Distanța de detecție depinde puternic de factorul de reflexie al obiectului detectat.

**Caracteristica "Excess gain"**

Caracteristica Excess gain-Distanță



<b>Descriere tip</b>	M18SP6DL
Număr identificare	3048666
<b>Mod de operare</b>	senzor cu mod difuz
Tipul de lumină	IR
Lungime de undă	880 nm
Domeniu	2...300 mm
Temperatura mediului	-40...+70°C
<b>Tensiune de alimentare</b>	10...30Vcc
Curent fără sarcină I <sub>0</sub>	≤ 25 mA
Protecție la scurtcircuit	da/ ciclic
Protecție la alimentare inversă	da
leșire	programabil prin modul de conectare, pnp
Frecvență de comutare	≤ 160 Hz
Timpe de întârziere la alimentare	≤ 100 ms
Declanșare la supracurent	> 220 mA
<b>Design</b>	Cilindric/filetat, M18
Dimensiuni	59.2mm
Diametru carcasă	18 mm
Materialul carcasei	metal, AISI 303
Lentilă	plastic, acrilic
Conectare	Cablu
Lungime cablu	2 m
Secțiune cablu	4 x 0.5 mm <sup>2</sup>
Grad de protecție	IP67
<b>Indicator al tensiunii de lucru</b>	LED verde
Indicare stare	LED galben
Indicare eroare	LED verde intermitent
Indicator alarmă	LED galben intermitent

senzor optic  
 Senzor cu mod difuz  
 M18SP6DL

**TURCK**

Industrial  
 Automation

Accesorii

Tip	Număr identificare		Desen cu dimensiuni
SMB18A	3033200	Suport de montare, oțel inoxidabil, pentru senzori cu filet de 18 mm	
SMB18AFAM10	3012558	Suport de montare, material VA 1.4401, pentru filet M10 x 1.5, lungime filet 18 mm	
SMB3018SC	3053952	Suport de montare, PTB negru, pentru senzori cu filet de 18 mm	
SMBAMS18P	3073134	Suport de montare, oțel inoxidabil, pentru senzori cu filet de 18 mm	