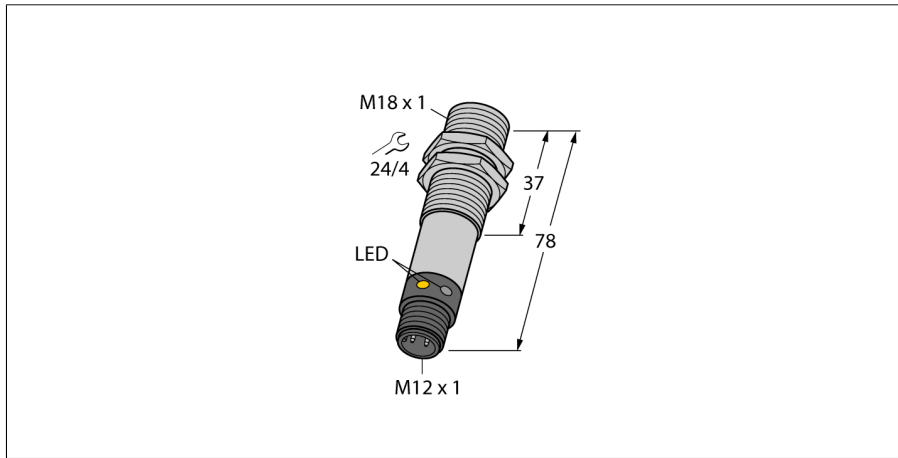


**Détecteur photoélectrique**  
**Détecteur en mode diffus**  
**M18SP6DLQ**



- connecteur, M12 x 1, 5 pôles
- mode de protection IP67/IP69K
- température ambiante: -40...+70° C
- Boîtier métallique
- connecteur M12 x 1
- boîtier en acier inoxydable
- tension de service: 10...30 VDC
- sortie de commutation PNP, contact inverseur

**Schéma de raccordement**

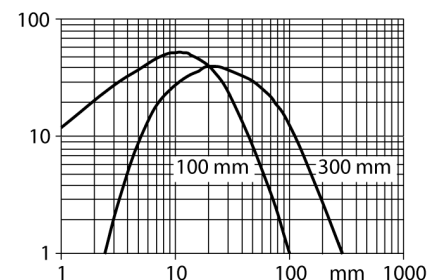


**Principe de fonctionnement**

L'émetteur et le récepteur sont logés dans le même boîtier. La réflexion de la lumière d'un objet est détectée et entraîne la commutation du détecteur. La portée dépend ainsi du pouvoir de réflexion de l'objet.

**Courbe de réserve de gain**

Réserve de gain dépend de la portée



<b>Type</b>	M18SP6DLQ
No. d'identité	3048667
<b>Mode de fonctionnement</b>	détecteur en mode diffus
Source de lumière	IR
Longueur d'onde	880 nm
Portée	2...300mm
Température ambiante	-40...+70 °C
<b>Tension de service</b>	10...30 VDC
Consommation propre à vide I <sub>0</sub>	≤ 25 mA
Protection contre les courts-circuits	oui/ contrôle cyclique
Protection contre les inversions de polarité	oui
Fonction de sortie	programmable par raccordement, PNP
Fréquence de commutation	≤ 160 Hz
Retard à la disponibilité	≤ 100 ms
Seuil de protection court-circuit	> 220 mA
<b>Format</b>	cylindrique/filetage, M18
Dimensions	78 mm
Diamètre boîtier	18 mm
Matériau de boîtier	métal, V2A (1.4305)
Lentille	plastique, acrylique
Raccordement	connecteur, M12 x 1
Type de protection	IP67 / IP69K
<b>Indication de la tension de service</b>	LEDvert
Indication de l'état de commutation	LEDjaune
Signalisation de défaut	LEDvertclignotant
Visualisation d'alarme	LEDjauneclignotant

**Détecteur photoélectrique**  
**Détecteur en mode diffus**  
**M18SP6DLQ**

**TURCK**

Industrial  
Automation

**Accessoires**

Type	No. d'identité		Dimensions
SMB18A	3033200	équerre de montage, acier inoxydable, pour les détecteurs à filetage 18mm	
SMB18AFAM10	3012558	équerre de montage, matériau VA 1.4401, pour filetage 18 mm, filetage M10 x 1,5	
SMB3018SC	3053952	équerre de montage, PBT noir, pour filetage 18 mm	
SMBAMS18P	3073134	plaque de montage, acier inoxydable, pour les détecteurs à filetage 18mm	

**Accessoires de raccordement**

Type	No. d'identité		Dimensions
RKC4.4T-2/TEL	6625013	câble de raccordement, connecteur femelle M12, droit, 4 pôles, longueur de câble: 2m, matériau de gaine: PVC, noir; homologation cULus; d'autres longueurs de câble et versions livrables, voir <a href="http://www.turck.com">www.turck.com</a>	

**Détecteur photoélectrique**  
**Détecteur en mode diffus**  
**M18SP6DLQ**

**TURCK**

Industrial  
Automation

**Accessoires de raccordement**

Type	No. d'identité		Dimensions
WKC4.4T-2/TEL	6625025	câble de raccordement, connecteur femelle M12, coudé, 4 pôles, longueur de câble: 2m, matériau de gaine: PVC, noir; homologation cULus; d'autres longueurs de câble et versions livrables, voir <a href="http://www.turck.com">www.turck.com</a>	