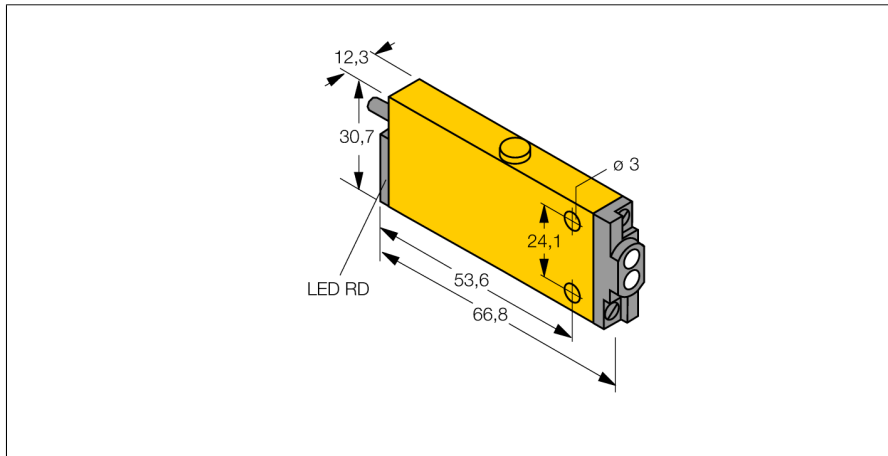


Optoelektronischer Sensor Reflexionslichttaster SMU315D

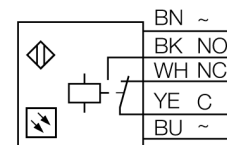
TURCK

Industrielle
Automation



- Kabel, PVC, 2 m
- Schutzart IP67
- Empfindlichkeit über Potentiometer einstellbar
- Justageanzeige
- Betriebsspannung: 24...240 VDC oder 24...240 VAC
- Relaisausgang

Anschlussbild

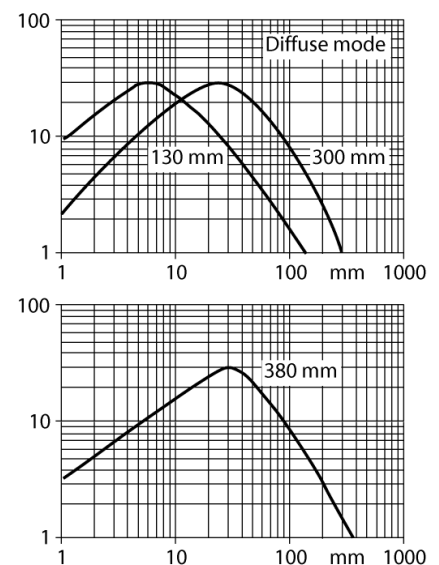


Funktionsprinzip

Reflexionslichttaster beinhalten Sender und Empfänger in einem Gehäuse. Es wird nicht wie bei Lichtschranken die Unterbrechung eines Lichtstrahls ausgewertet, sondern die Reflexion an einem Objekt. Ein Gegenstand wird dann erfasst, wenn er ausreichend Licht zum Empfänger zurückreflektiert. Der Schaltabstand von Reflexionslichttastern hängt in hohem Maße vom Reflexionsvermögen des Objektes ab.

Reichweitenkurve

Funktionsreserve in Abhängigkeit von der Reichweite



Typenbezeichnung	SMU315D
Ident-Nr.	3052570
Betriebsart	Reflexionslichttaster
Lichtart	IR
Wellenlänge	880 nm
Reichweite	0...380mm
Umgebungstemperatur	-20...+55°C
Betriebsspannung	24... 240 VDC
Betriebsspannung	24...240VAC
DC Bemessungsbetriebsstrom	≤ 3000 mA
AC Bemessungsbetriebsstrom	≤ 3000 mA
Ausgangsfunktion	Schließer/Öffner, Relaisausgang
Schaltfrequenz	0.025 kHz
Schaltfrequenz	≤ 25 Hz
Bereitschaftsverzug	≤ 100 ms
Überstromauslösung	> 220 mA
max. Schaltleistung DC	1 W
Bauform	Quader, Mini Beam
Abmessungen	81 x 30.7 x 12.3 mm
Gehäusewerkstoff	Kunststoff, PBT, gelb
Linse	Acryl, Acryl
Anschluss	Kabel, PVC
Kabellänge	2 m
Kabelquerschnitt	5x 0.5mm ²
Schutzart	IP67
Schaltzustandsanzeige	LED, rot
Anzeige der Funktionsreserve	LED rot blinkend