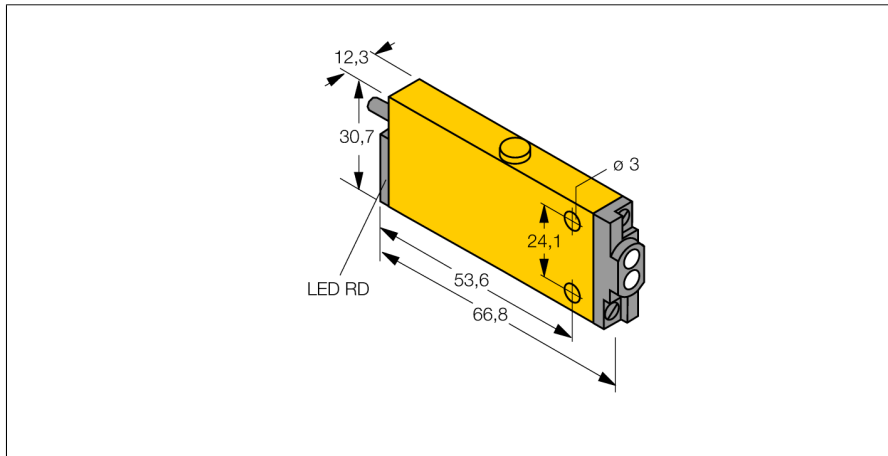


**sensor fotoeléctrico**  
**sensor de modo difuso**  
**SMU315D**

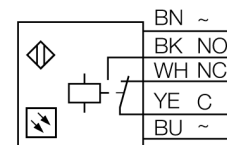
**TURCK**

Industrial  
Automation



- cable, PVC, 2 m
- grado de protección IP67
- la sensibilidad se ajusta por medio del potenciómetro
- indicador de ajuste
- Tensión de servicio: 24...240 VCC ó 24...240 VCA
- salida de relé

**Esquema de conexiones**

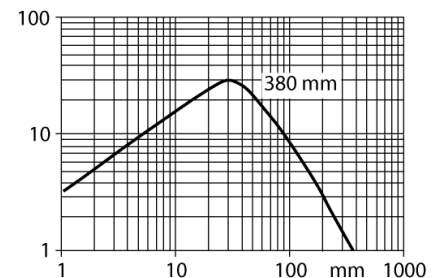
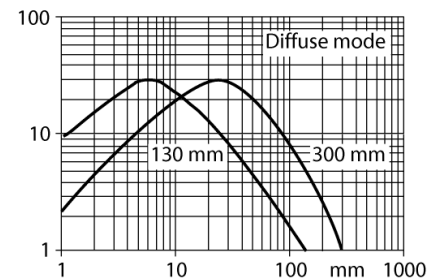


**Principio de funcionamiento**

El sensor de modo difuso contiene el emisor y receptor en una sola carcasa. Por ende, el sensor de modo difuso no detecta la interrupción del haz de luz, tal como el sensor de modo retro-reflectivo o opuesto, sino la reflexión del objeto. Un objeto se detecta si refleja suficiente cantidad de luz de retorno al receptor. La distancia de conmutación del sensor de modo difuso depende de la reflectividad del objeto.

**curva de alcance**

Alta ganancia en relación con el alcance



<b>Designación de tipo</b>	SMU315D
Nº de identificación	3052570
<b>Modo de funcionamiento</b>	sensor de modo difuso
Tipo de luz	IR
Longitud de onda	880 nm
Alcance	0...380 mm
Temperatura ambiente	-20... +55°C
<b>Tensión de servicio</b>	24...240 VDC
Tensión de servicio	24...240 VAC
Corriente DC nominal	≤ 3000 mA
Corriente de servicio nominal AC	≤ 3000 mA
Función de salida	contacto de cierre / de apertura, salida de relé
Frecuencia de conmutación	0.025 kHz
Frecuencia de conmutación	≤ 25 Hz
Retardo de la activación	≤ 100 ms
Disparo por sobrecarga	> 220 mA
Potencia máx. de conmutación DC	1 W
<b>Modelo</b>	rectangular, Mini Beam
Medidas	81 x 30.7 x 12.3 mm
Material de la carcasa	plástico, PBT, amarillo
Lente	acrílico, acrílico
Conexión	cable, PVC
Longitud del cable	2 m
Sección transversal del cable	5 x 0.5mm <sup>2</sup>
Grado de protección	IP67
<b>Indicación estado de conmutación</b>	LED rojo
Indicación de exceso de ganancia	LED rojo intermitente