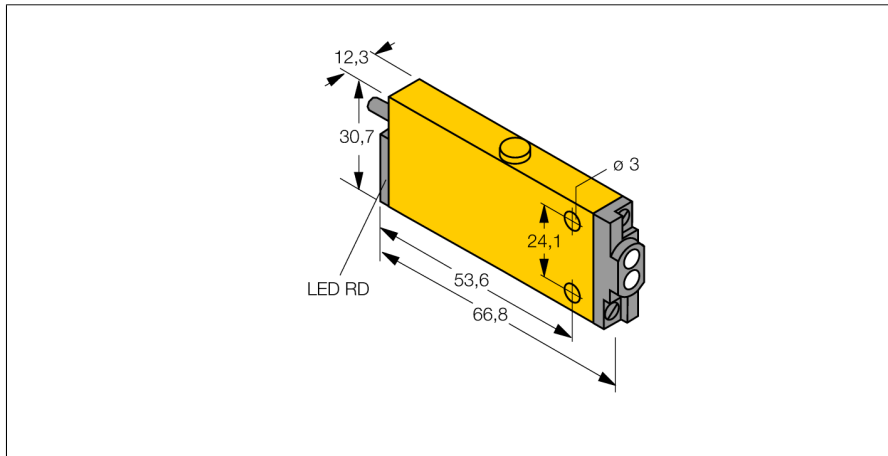


détecteur photoélectrique  
 Détecteur en mode diffus  
 SMU315D

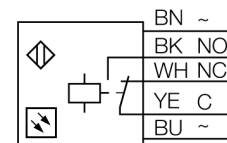
**TURCK**

Industrial  
 Automation



- câble, PVC, 2 m
- mode de protection IP67
- sensibilité ajustable par potentiomètre
- indication d'alignement
- tension de service: 24...240 VDC ou 24...240 VAC
- Sortie par relais

**Schéma de raccordement**



<b>Type</b>	SMU315D
No. d'identité	3052570
<b>Mode de fonctionnement</b>	détecteur en mode diffus
Source de lumière	IR
Longueur d'onde	880 nm
Portée	0...380mm
Température ambiante	-20...+55 °C
<b>Tension de service</b>	24...240 VDC
Tension de service	24...240VAC
Courant de service nominal (DC)	≤ 3000 mA
Courant de service nominal (AC)	≤ 3000 mA
Fonction de sortie	N.O. / N.C., sortie par relais
Fréquence de commutation	0.025 kHz
Fréquence de commutation	≤ 25 Hz
Retard à la disponibilité	≤ 100 ms
Seuil de protection court-circuit	> 220 mA
Puissance de commutation max. (DC)	1 W
<b>Format</b>	rectangulaire, Mini Beam
Dimensions	81 x 30.7 x 12.3 mm
Matériau de boîtier	plastique, PBT, jaune
Lentille	acrylique, acrylique
Raccordement	câble, PVC
Longueur de câble	2 m
Section câble	5x 0.5mm <sup>2</sup>
Type de protection	IP67
<b>Indication de l'état de commutation</b>	LEDrouge
Indication réserve de gain	LEDrougeclignotant

**Principe de fonctionnement**

L'émetteur et le récepteur des détecteurs en mode diffus sont logés dans un boîtier. Cependant, les détecteurs diffus ne détectent pas l'interruption d'un rayon lumineux comme les détecteurs en mode barrière, mais la réflexion sur un objet. Un objet sera détecté s'il renvoie suffisamment de lumière au récepteur. La portée des détecteurs diffus dépend largement du pouvoir de réflexion du produit.

**Courbe de réserve de gain**

Réserve de gain dépend de la portée

