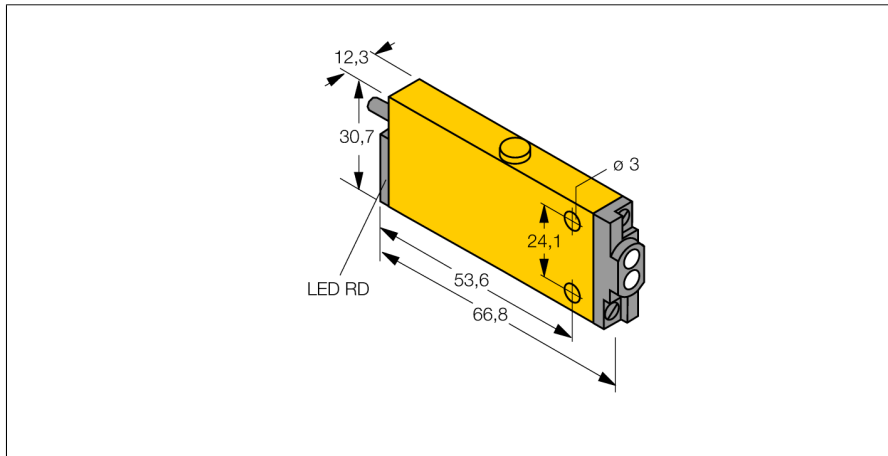


光电传感器
直反式传感器
SMU315D

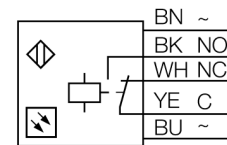
TURCK

Industrial
Automation



- 2米PVC导线
- 防护等级IP67
- 灵敏度通过电位计可调节
- 线路指示
- 工作电压:24...240 VDC 或 24...240 VAC
- 继电器输出

接线图



型号	SMU315D
货号	3052570
工作模式	直反式传感器
发光模式	IR
波长	880 nm
最大检测范围 [mm]	0...380 mm
环境温度	-20...+55 °C
工作电压	24...240VDC
工作电压	24...240VAC
直流额定工作电流	≤ 3000 mA
交流额定工作电流	≤ 3000 mA
输出性能	常开/常闭, 继电器输出
开关频率	0.025 kHz
开关频率	≤ 25 Hz
正常延迟	≤ 100 ms
释放过载电流	> 220 mA
最大直流开关容量	1 W
设计	方型, Mini Beam
尺寸	81x 30.7x 12.3 mm
外壳材料	塑料, PBT, 黄
镜头	丙烯酸, 丙烯酸
连接	电缆, PVC
线缆长度	2 m
线缆横截面	5 x 0.5mm ²
防护等级	IP67
开关状态指示	LED指示灯 红
过量增益指示	LED指示灯 红 齐平

功能原理

反射板式传感器在同一个紧凑外壳中集成了发射器和接收器。然而,直反式光电传感器除了被测物反射回的光线外,不会受其它光线干扰。被测物是否被检测取决于反射回光强的大小。直反式光电传感器检测距离取决于被测物发射光的强度

过量增益曲线

过量增益相关距离。

