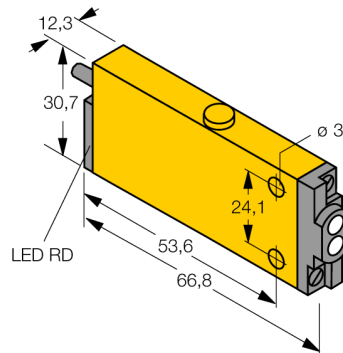


**optosensor  
diffuse sensoren  
SMU315W**

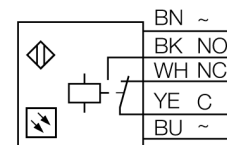
**TURCK**

Industrial  
Automation



- kabel, PVC, 2 m
- beschermingsgraad IP67
- gevoeligheid instelbaar met potentiometer
- instelhulp
- bedrijfsspanning: 24...240 VDC of 24...240 VAC
- Relaisuitgang

**Aansluitschema**

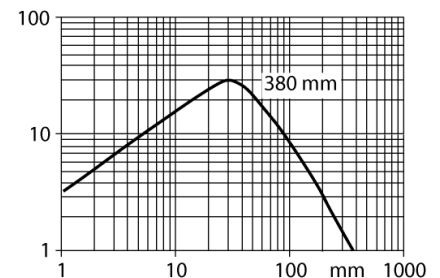
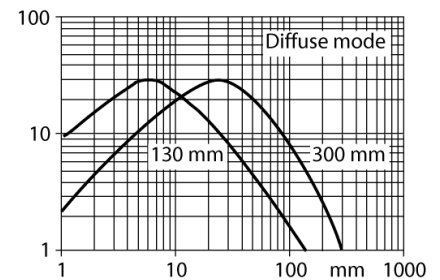


**Funcieprincipe**

Bij diffuse sensoren zijn zender en ontvanger in één behuizing ondergebracht. In tegenstelling tot de retro-reflectieve sensoren wordt geen onderbreking van de lichtstraal geanalyseerd, maar de weerkaatsing op een voorwerp. Een voorwerp wordt pas gedetecteerd wanneer dit voldoende licht naar de ontvanger weerkaatst. De schakelafstand van diffuse sensoren is in hoge mate afhankelijk van het weerkaatsingsvermogen van het object.

**Reikwijdtecurve**

functiereserve afhankelijk van de reikwijdte



<b>Type</b>	SMU315W
Ident no.	3052571
<b>Systeemuitvoering</b>	diffuse sensoren
Lichtsoort	IR
Golfengte	880 nm
Reikwijdte	0...130mm
Omgevingstemperatuur	-20...+55 °C
<b>BedrijfsspanningU<sub>e</sub></b>	24...240 VDC
Bedrijfsspanning	24...240VAC
DC nominale bedrijfsstroom	≤ 3000 mA
AC nominale bedrijfsstroom	≤ 3000 mA
Uitgangsfunctie	N.O. / N.C., relaisuitgang
Schakelfrequentie	0.025 kHz
Schakelfrequentie	≤ 25 Hz
Inschakelfoutimpulsonderdrukking	≤ 100 ms
Piekspanningsbeveiliging	> 220 mA
max. DC-schakelvermogen	1 W
<b>Bouwvorm</b>	rechthoekig, Mini Beam
Afmetingen	66.8 x 30.7 x 12.3 mm
Materiaal behuizing	kunststof, PBT, geel
Lens	acryl, acryl
Aansluiting	Kabel, PVC
Kabellengte	2 m
Kabeldoorsnede	5x 0.5mm <sup>2</sup>
Beschermingsgraad	IP67
<b>Schakeltoestandsindicatie</b>	LEDrood
Weergave van de functiereserve	LEDroodknipperend