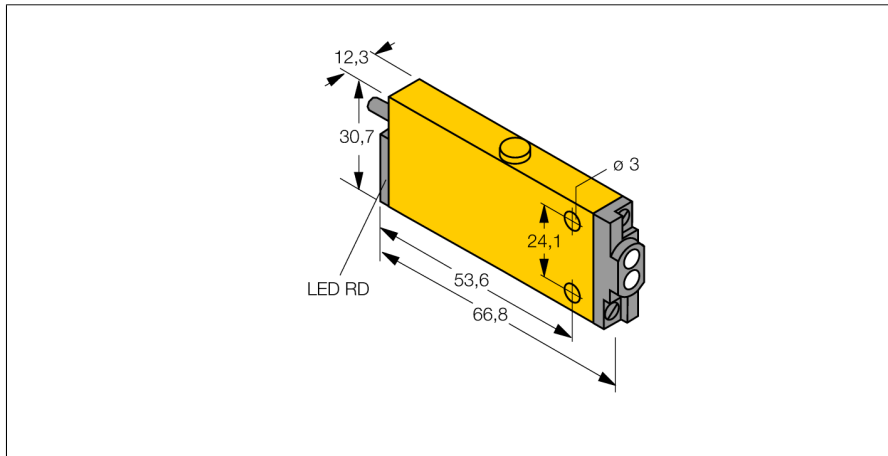


czujnik fotoelektryczny
czujnik odbiciowy
SMU315W

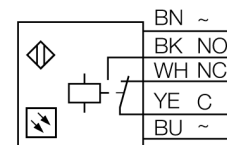
TURCK

Industrial
Automation



- Przewód PVC 2 m
- Stopień ochrony IP67
- Czulość ustawiana za pomocą potencjometru
- Wskaźnik wyrównania
- Napięcie zasilania: 24...240 VDC lub 24...240 VAC
- Wyjście przekaźnikowe

Schemat podłączenia



Typ	SMU315W
Nr kat.	3052571
Tryb pracy	czujnik odbiciowy
Rodzaj światła	IR
Długość fali	880 nm
Max zakres wykrywania	0...130 mm
Temperatura pracy	-20...+55 °C
Napięcie zasilania	24...240VDC
Napięcie zasilania	24...240VAC
Nominalny prąd zasilania DC	≤ 3000 mA
Nominalny prąd zasilania AC	≤ 3000 mA
Funkcja wyjścia	NO/NZ , Wyjście przekaźnikowe
Częstotliwość przełączania	0.025 kHz
Częstotliwość przełączania	≤ 25 Hz
Opóźnienie w gotowości do pracy	≤ 100 ms
Wyzwolenie przeciążeniowe	> 220 mA
Maks. pojemność przełączania DC	1 W
Wykonanie	prostokątna, Mini Beam
Wymiary	66.8 x 30.7 x 12.3 mm
Materiał obudowy	tworzywo sztuczne, PBT, żółta
Soczewka	akryl, acrylic
Podłączenie	przewód, PVC
Długość przewodu	2 m
Przekrój poprzeczny przewodu:	5 x 0.5mm ²
Stopień ochrony	IP67
Wskaźnik stanu przełączenia	LED czerwony
Wskaźnik wzmocnienia	LED czerwony miganie

Zasada działania

Diffuse mode sensors incorporate the emitter and receiver in a single housing. However, diffuse mode sensors do not detect the interruption of the light beam like opposed mode sensors, but the reflection of the target. A target is detected if it reflects a sufficient amount of light back to the receiver. The switching distance of diffuse mode sensors thus largely depends on the reflectivity of the target.

Excess gain curve

Excess gain in relation to the distance

