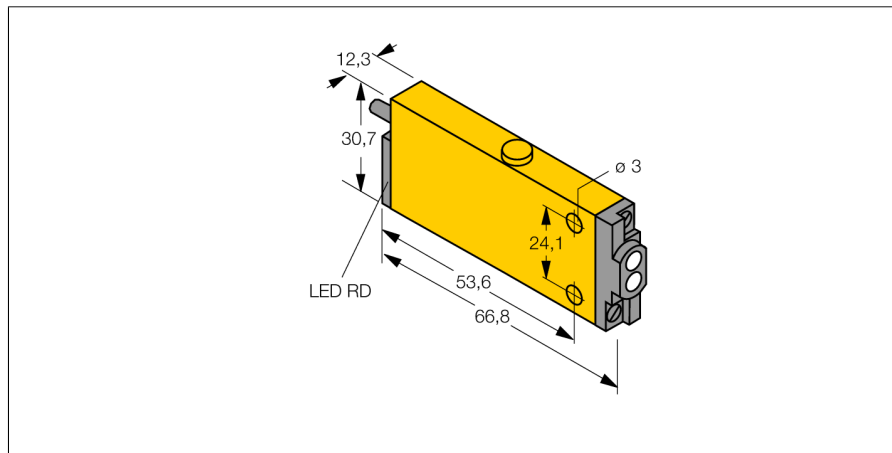


**Фотоэлектрический датчик
диффузионный датчик
SMU315W**

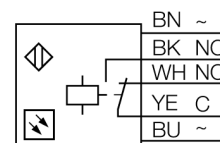
TURCK

Industrial
Automation



- Кабельный соединитель, ПВХ, 2 м
- Степень защиты IP67
- Регулировка чувствительности потенциометром
- Индикатор настройки положения
- Рабочее напряжение: 24...240 В= или 24..240 В ~
- Релейный выход

Схема подключения



Тип	SMU315W
Идент. №	3052571
Рабочий режим	диффузионный датчик
Тип источника света	ИК
Длина волны	880 нм
Диапазон	0...130мм
Температура окружающей среды	-20...+55°C
Рабочее напряжение	24...240В =
Рабочее напряжение	24...240В AC
Номинальный постоянный рабочий ток	≤ 3000 мА
Номинальный переменный рабочий ток	≤ 3000 мА
Выходная функция	Н.О./Н.З. , релейный выход
Частота переключения	0.025 кГц
Частота переключения	≤ 25 Гц
Задержка готовности	≤ 100 мс
Рассоединение при превышении предельного тока	> 220 мА
Макс. коммутационная способность постоянного тока	1 Вт
Конструкция	прямоугольный, Mini Beam
Размеры	66.8 x 30.7 x 12.3 мм
Материал корпуса	Пластмасса, ПБТ, желтый
Линза	акрил, акрил
Соединение	кабель, ПВХ
Длина кабеля	2 м
Поперечное сечение кабеля	5x0.5мм ²
Класс защиты	IP67
Индикация состояния переключения	светодиод красный
Индикация коэффициента усиления	светодиод красный блики

Принцип действия

Диффузионные датчики содержат излучатель и приемник, каждый в индивидуальном корпусе. Однако диффузионный датчик воспринимает не прерывание пучка света, как оппозитные датчики, а отражение от мишени. Мишень детектируется, если достаточно отраженного света попало на приемник. Чувствительность диффузионных датчиков сильно зависит от коэффициента отражения мишени.

Коэффициент усиления

Зависимость коэффициента усиления от расстояния

