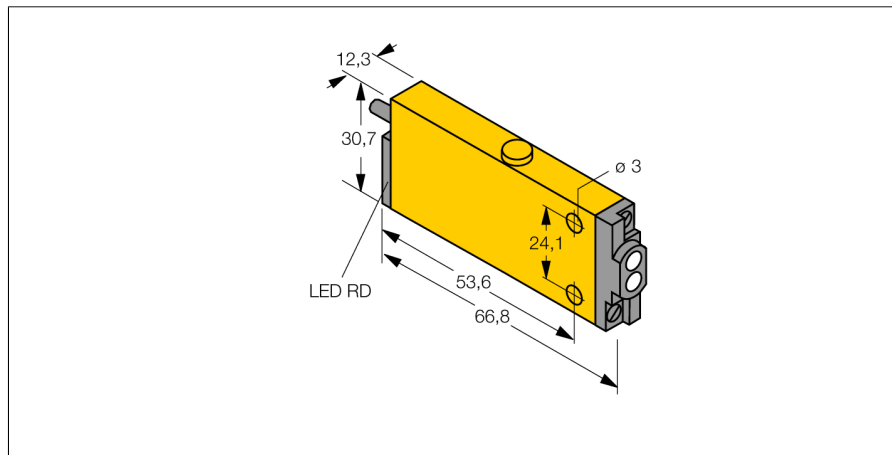


senzor optic
Senzor cu mod difuz
SMU315W

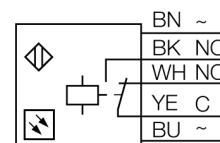
TURCK

Industrial
Automation



- Cablu PVC, 2 m
- Grad de protecție IP67
- Sensibilitate ajustabilă prin potențiomtru
- Indicator aliniere
- Tensiune de alimentare: 24...240 Vcc or 24...240 Vca
- Ieșire pe releu

Diagramă de conexiuni



Descriere tip	SMU315W
Număr identificare	3052571
Mod de operare	senzor cu mod difuz
Tipul de lumină	IR
Lungime de undă	880 nm
Domeniu	0...130 mm
Temperatura mediului	-20...+55°C
Tensiune de alimentare	24...240Vcc
Tensiune de alimentare	24...240Vca
Curent nominal de alimentare în c.c.	≤ 3000 mA
Curent nominal în c.a.	≤ 3000 mA
Ieșire	normal deschis / normal închis, ieșire releu
Frecvență de comutare	0.025 kHz
Frecvență de comutare	≤ 25 Hz
Timp de întârziere la alimentare	≤ 100 ms
Declanșare la supracurent	> 220 mA
Capacitate de comutare în c.c.	1 W
Design	Dreptunghiular, Mini Beam
Dimensiuni	66.8 x 30.7 x 12.3mm
Materialul carcasei	plastic, PBT, galben
Lentilă	acrilic, acrilic
Conectare	Cablu, PVC
Lungime cablu	2 m
Secțiune cablu	5 x 0.5 mm ²
Grad de protecție	IP67
Indicare stare	LED roșu
Excess gain indication	LED roșu intermitent

Principiu de funcționare

Senzorii cu mod difuz conțin emițătorul și receptorul în aceeași carcasă. Totuși, senzorii difuzi nu detectează întreruperea spotului, ca cei în opoziție, ci reflexia acestuia pe obiectul de detectat. Un obiect este detectat dacă el reflectă o cantitate suficientă de lumină înapoi la receptor. De aceea distanța de sesizare pentru senzorii cu mod difuz depinde puternic de factorul de reflexie al obiectului detectat.

Caracteristica "Excess gain"

Caracteristica Excess gain-Distanță

