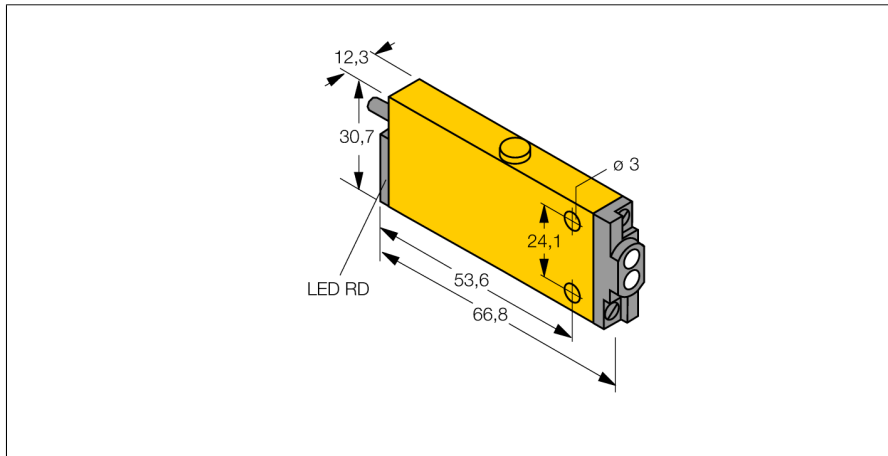


Optosenzor reflexní snímače SMU315W

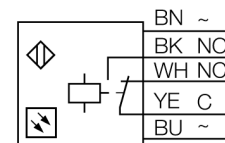
TURCK

Industrial
Automation



- PVC kabel 2 m
- stupeň krytí IP67
- citlivost nastavitelná potenciometrem
- indikace nastavení
- napájecí napětí: 24...240 VDC nebo 24...240 VAC
- reléový výstup

Schéma zapojení



Typové označení	SMU315W
Identifikační číslo	3052571
Druh provozu	reflexní snímače
Barva světla	IR
Vlnová délka	880 nm
Rozsah	0...130 mm
Okolní teplota	-20... +55°C
Napájecí napětí	24...240VDC
Napájecí napětí	24...240 VAC
DC jmenovitý provozní proud	≤ 3000 mA
Jmenovitý provozní proud AC	≤ 3000 mA
Výstupní funkce	spínací / rozpinací, reléový výstup
Frekvence spínání	0.025 kHz
Frekvence spínání	≤ 25 Hz
Doba ustálení	≤ 100 ms
Hodnota proudového omezení	> 220 mA
Max. DC výkon	1 W
Pouzdro	kvádrové pouzdro, Mini Beam
Rozměry	66.8 x 30.7 x 12.3 mm
Materiál pouzdra	plast, PBT, žlutá
Čočka	akrylát, akrylát
Připojení	kabel, PVC
Délka kabelu	2 m
Průřez kabelu	5 x 0.5 mm ²
Stupeň krytí	IP67
Indikace stavu výstupu	LED červená
Indikace funkční rezervy	LED červená bliká

Funkční princip

Reflexní snímač obsahuje vysílač a přijímač v jednom pouzdře. Vyhodnocováno není ale přerušování světelných paprsků, ale odraz od snímaného objektu. K detekci objektu je třeba odraz dostatečného množství světla zpět k přijímači. Spínací vzdálenost reflexních snímačů závisí ve značné míře na reflexních schopnostech snímaného předmětu.

Akční rádius

Funkční rezerva v závislosti na dosahu

