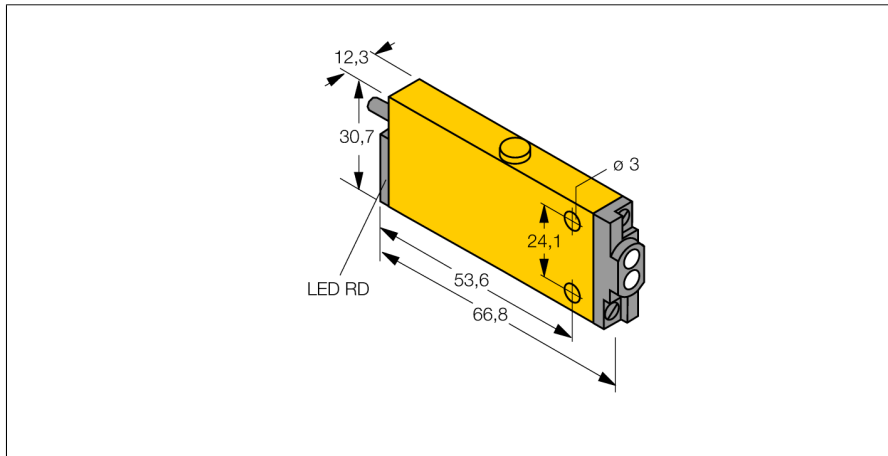


光电传感器  
直反式传感器  
SMU315W

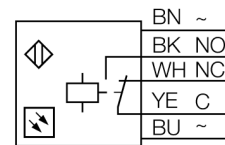
**TURCK**

Industrial  
Automation



- 2米PVC导线
- 防护等级IP67
- 灵敏度通过电位计可调节
- 线路指示
- 工作电压:24...240 VDC 或 24...240 VAC
- 继电器输出

接线图



|             |                        |
|-------------|------------------------|
| 型号          | SMU315W                |
| 货号          | 3052571                |
| 工作模式        | 直反式传感器                 |
| 发光模式        | IR                     |
| 波长          | 880 nm                 |
| 最大检测范围 [mm] | 0...130 mm             |
| 环境温度        | -20...+55 °C           |
| 工作电压        | 24...240VDC            |
| 工作电压        | 24...240VAC            |
| 直流额定工作电流    | ≤ 3000 mA              |
| 交流额定工作电流    | ≤ 3000 mA              |
| 输出性能        | 常开/常闭, 继电器输出           |
| 开关频率        | 0.025 kHz              |
| 开关频率        | ≤ 25 Hz                |
| 正常延迟        | ≤ 100 ms               |
| 释放过载电流      | > 220 mA               |
| 最大直流开关容量    | 1 W                    |
| 设计          | 方型, Mini Beam          |
| 尺寸          | 66.8x 30.7x 12.3 mm    |
| 外壳材料        | 塑料, PBT, 黄             |
| 镜头          | 丙烯酸, 丙烯酸               |
| 连接          | 电缆, PVC                |
| 线缆长度        | 2 m                    |
| 线缆横截面       | 5 x 0.5mm <sup>2</sup> |
| 防护等级        | IP67                   |
| 开关状态指示      | LED指示灯 红               |
| 过量增益指示      | LED指示灯 红 齐平            |

功能原理

反射板式传感器在同一个紧凑外壳中集成了发射器和接收器。然而,直反式光电传感器除了被测物反射回的光线外,不会受其它光线干扰。被测物是否被检测取决于反射回光强的大小。直反式光电传感器检测距离取决于被测物发射光的强度

过量增益曲线

过量增益相关距离。

