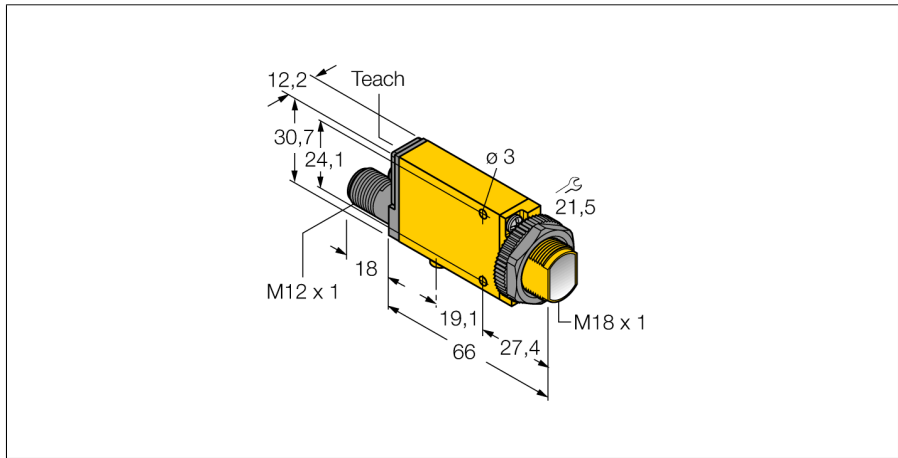
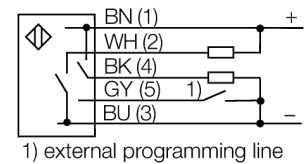


**Opto sensor
sensor de modo difuso
SME312DVQD**



- clavija, M12 x 1, 5 polos
- grado de protección IP67
- función Teach-In
- Tensión de servicio: 10...30 VCC
- salida de conmutación bipolar
- activación con/sin luz

Esquema de conexiones

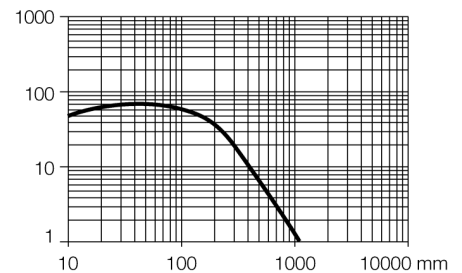


Principio de funcionamiento

Tal como en el caso del sensor retro-reflectivo, el sensor de modo difuso incorpora el emisor y receptor en la misma carcasa. Por ende, el sensor de modo difuso no detecta la interrupción del haz de luz tal como el sensor de modo retro-reflectivo o opuesto, sino la reflexión del objeto. Un objeto se detecta si refleja suficiente cantidad de luz de retorno al receptor. La distancia de conmutación del sensor de modo difuso depende de la reflectividad del objeto. Este tipo de sensor se encuentra especialmente diseñado para detección de objetos transparentes (sensor de modo difuso con/sin supresión de fondo o sensor de modo convergente).

curva de alcance

Alta ganancia en relación con el alcance



Designación de tipo	SME312DVQD
Nº de identificación	3060335
Modo de funcionamiento	sensor de modo difuso
Tipo de luz	rojo
Longitud de onda	650 nm
Alcance	0...1100 mm
Temperatura ambiente	-20... +70°C
Tensión de servicio	10...30 VDC
Ondulación residual	< 10 % U _s
Corriente sin carga I ₀	≤ 45 mA
Protección cortocircuito	sí
Protección contra polaridad inversa	sí
Función de salida	contacto de cierre, PNP/NPN
Frecuencia de conmutación	1 kHz
Retardo de la activación	≤ 100 ms
Disparo por sobrecarga	> 220 mA
Modelo	rectangular, Mini Beam Expert
Medidas	84 x 12.3 x 30.7 mm
Material de la carcasa	plástico, PBT, amarillo
Lente	plástico, acrílico
Conexión	conector, M12 x 1
Grado de protección	IP67
Indicación de la tensión de servicio	LED verde
Indicación estado de conmutación	LED amarillo
Indicación de exceso de ganancia	LED rojo intermitente

**Opto sensor
sensor de modo difuso
SME312DVQD**

TURCK

Industrial
Automation

Accesorios

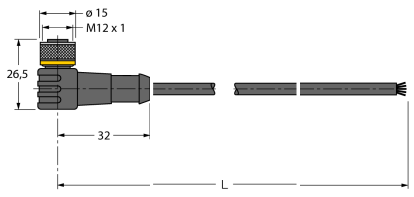
Modelo	N° de identificación		Dibujo acotado
SMB18A	3033200	escuadra de montaje, acero inoxidable, para sensores con rosca de 18mm	
SMB18AFAM10	3012558	escuadra de montaje, material VA 1.4401, para rosca de 18mm, rosca M10 x 1,5	
SMB18SF	3052519	escuadra de montaje, PBT negro, para sensores con rosca de 18mm	
SMB312B	3025519	ángulo de montaje, acero inoxidable, para el modelo MINI-BEAM NAMUR	
SMB3018SC	3053952	escuadra de montaje, PBT negro, para rosca de 18 mm	

**Opto sensor
sensor de modo difuso
SME312DVQD**

TURCK

Industrial
Automation

Accesorios de cableado

Modelo	N° de identificación		Dibujo acotado
WKC4.5T-2/TEL	6625028	Cable de conexión, conector hembra M12, acodado, 5 polos, longitud de cable: 2m, material de la funda: PVC, negro; homologación cULus; disponibles otras longitudes de cable y variantes, véase www.turck.com	
RKC4.5T-2/TEL	6625016	Cable de conexión, conector hembra M12, recto, 5 polos, longitud de cable: 2m, material de la funda: PVC, negro; homologación cULus; disponibles otras longitudes de cable y variantes, véase www.turck.com	