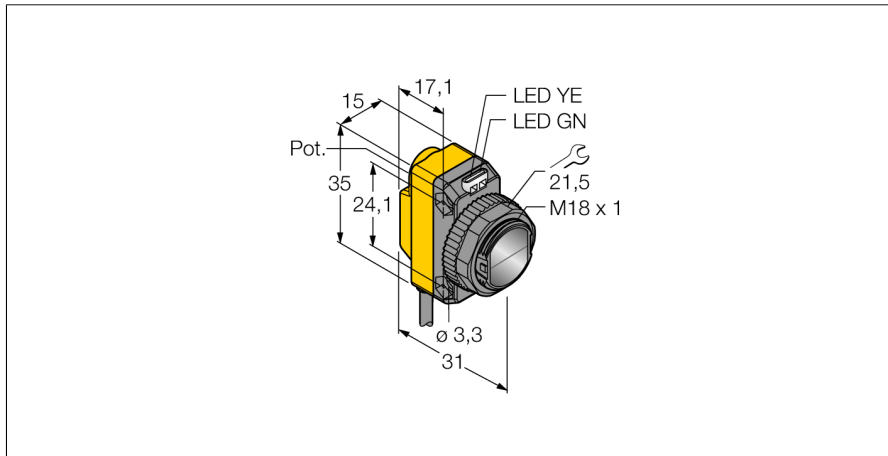


Opto Sensor Reflexionslichttaster QS18VP6D

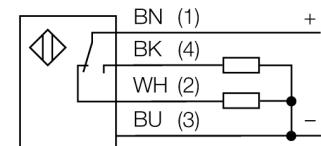
TURCK

Industrielle
Automation



- Kabel, PVC, 2 m
- Schutzart IP67
- LED rundum sichtbar
- Empfindlichkeitseinstellung über Potentiometer

Anschlussbild

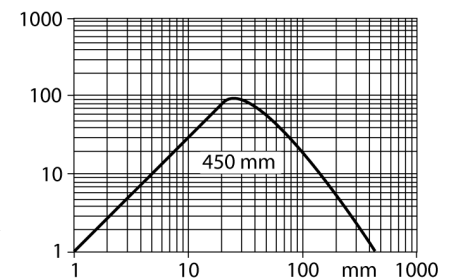


Funktionsprinzip

Wie bei Reflexionslichtschranken sind auch bei Reflexionslichttastern Sender und Empfänger in demselben Gehäuse untergebracht. Es wird aber nicht wie bei Lichtschranken die Unterbrechung eines Lichtstrahls ausgewertet, sondern die Reflexion an einem Objekt. Ein Gegenstand wird dann erfasst, wenn er ausreichend Licht zum Empfänger zurückreflektiert. Der Schaltabstand von Reflexionslichttastern hängt in hohem Maße vom Reflexionsvermögen ab.

Reichweitenkurve

Funktionsreserve in Abhängigkeit von der Reichweite



| | |
|---------------------------------|------------------------|
| Typenbezeichnung | QS18VP6D |
| Ident-Nr. | 3061654 |
| Betriebsart | Reflexionslichttaster |
| Lichtart | IR |
| Wellenlänge | 940 nm |
| Reichweite | 1...450mm |
| Umgebungstemperatur | -20...+70°C |
| Betriebsspannung | 10... 30 VDC |
| Restwelligkeit | < 10 % U _s |
| DC Bemessungsbetriebsstrom | ≤ 100 mA |
| Kurzschlusschutz | ja |
| Verpolungsschutz | ja |
| Ausgangsfunktion | Schließer/Öffner, PNP |
| Schaltfrequenz | ≤ 800 Hz |
| Bereitschaftsverzug | ≤ 200 ms |
| Bauform | Quader, QS18 |
| Abmessungen | 31 x 15 x 35 mm |
| Gehäusewerkstoff | Kunststoff, ABS |
| Linse | Kunststoff, Acryl |
| Anschluss | Kabel, PVC |
| Kabellänge | 2 m |
| Kabelquerschnitt | 4x 0.35mm ² |
| Schutzart | IP67 |
| Betriebsspannungsanzeige | LED grün |
| Schaltzustandsanzeige | LED, gelb |
| Fehlermeldung | LED grün blinkend |
| Anzeige der Funktionsreserve | LED gelb blinkend |

**Opto Sensor
Reflexionslichttaster
QS18VP6D**

TURCK

Industrielle
Automation

Zubehör

| Typ | Ident-Nr. | | Maßbild |
|-------------|-----------|---|---------|
| SMB18A | 3033200 | Montagewinkel, Edelstahl, für Sensoren mit 18mm Gewinde | |
| SMB18AFAM10 | 3012558 | Montagewinkel, Werkstoff VA 1.4401, für 18mm-Gewinde, Gewinde M10 x 1,5 | |
| SMBQS18A | 3069721 | Montagewinkel, Edelstahl, für 18 mm Gewinde | |
| SMB18SF | 3052519 | Montagewinkel, PBT-schwarz, für Sensoren mit 18mm Gewinde | |