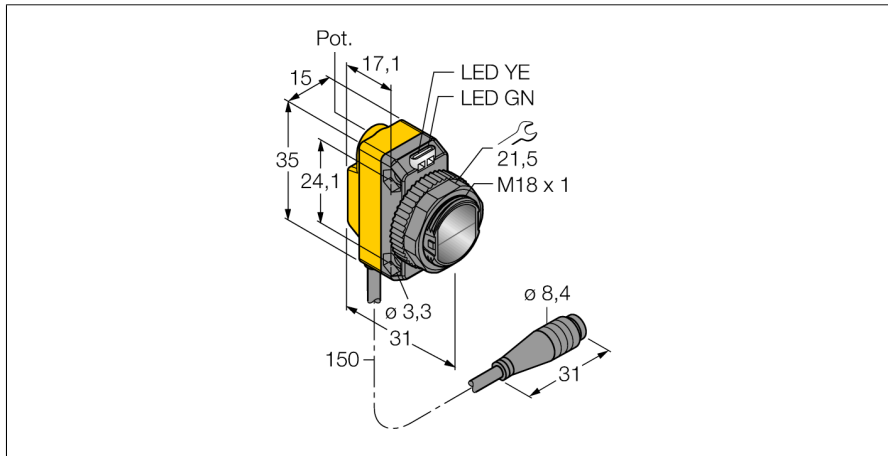


Opto Sensor
Reflexionslichttaster
QS18VP6DQ

TURCK

Industrielle
Automation

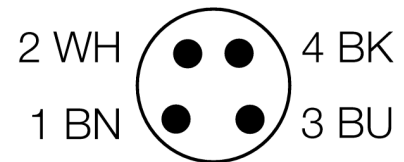


- Kabel mit Steckverbinder, PVC, 150 mm, 8 mm Stecker, 4-polig
- Schutzart IP67
- LED rundum sichtbar
- Empfindlichkeitseinstellung über Potentiometer

Anschlussbild



Typenbezeichnung	QS18VP6DQ
Ident-Nr.	3061655
Betriebsart	Reflexionslichttaster
Lichtart	IR
Wellenlänge	940 nm
Reichweite	1...450mm
Umgebungstemperatur	-20...+70°C
Betriebsspannung	10... 30 VDC
Restwelligkeit	< 10 % U _{ss}
DC Bemessungsbetriebsstrom	≤ 100 mA
Kurzschlusschutz	ja
Verpolungsschutz	ja
Ausgangsfunktion	Schließer/Öffner, PNP
Schaltfrequenz	≤ 800 Hz
Bereitschaftsverzug	≤ 200 ms
Bauform	Quader, QS18
Abmessungen	31 x 15 x 35 mm
Gehäusewerkstoff	Kunststoff, ABS
Linse	Kunststoff, Acryl
Anschluss	Kabel mit Steckverbinder, PVC, Ø 8 mm
Kabellänge	0.15 m
Schutzart	IP67
Betriebsspannungsanzeige	LED grün
Schaltzustandsanzeige	LED, gelb
Fehlermeldung	LED grün blinkend
Anzeige der Funktionsreserve	LED gelb blinkend

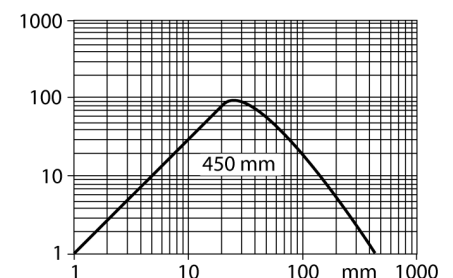


Funktionsprinzip

Wie bei Reflexionslichtschranken sind auch bei Reflexionslichttastern Sender und Empfänger in demselben Gehäuse untergebracht. Es wird aber nicht wie bei Lichtschranken die Unterbrechung eines Lichtstrahls ausgewertet, sondern die Reflexion an einem Objekt. Ein Gegenstand wird dann erfasst, wenn er ausreichend Licht zum Empfänger zurückreflektiert. Der Schaltabstand von Reflexionslichttastern hängt in hohem Maße vom Reflexionsvermögen ab.

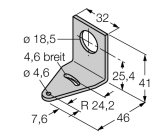
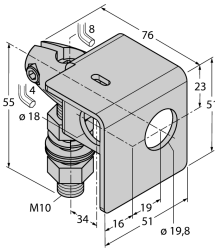
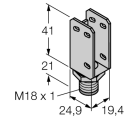
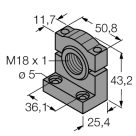
Reichweitenkurve

Funktionsreserve in Abhängigkeit von der Reichweite

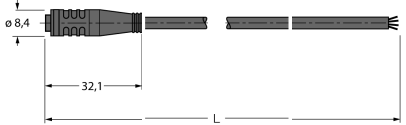


**Opto Sensor
Reflexionslichttaster
QS18VP6DQ**

Zubehör

Typ	Ident-Nr.		Maßbild
SMB18A	3033200	Montagewinkel, Edelstahl, für Sensoren mit 18mm Gewinde	
SMB18AFAM10	3012558	Montagewinkel, Werkstoff VA 1.4401, für 18mm-Gewinde, Gewinde M10 x 1,5	
SMBQS18A	3069721	Montagewinkel, Edelstahl, für 18 mm Gewinde	
SMB18SF	3052519	Montagewinkel, PBT-schwarz, für Sensoren mit 18mm Gewinde	

Anschlusszubehör

Typ	Ident-Nr.		Maßbild
PKG4S-2/TEL	6627370	Anschlussleitung; Ø8mm Kupplung, gerade, 4-polig, schnappbar; Leitungslänge: 2m; Mantelmaterial: PVC; Mantelfarbe: schwarz; cULus zugelassen; RoHS-konform; Schutzart IP67	

**Opto Sensor
Reflexionslichttaster
QS18VP6DQ**

Anschlusszubehör

Typ	Ident-Nr.		Maßbild
PKW4S-2/TEL	6627373	Anschlussleitung; Ø8mm Kupplung, gewinkelt, 4-polig, schnappbar; Leitungslänge: 2m; Mantelmaterial: PVC; Mantelfarbe: schwarz; cULus zugelassen; RoHS-konform; Schutzart IP67	