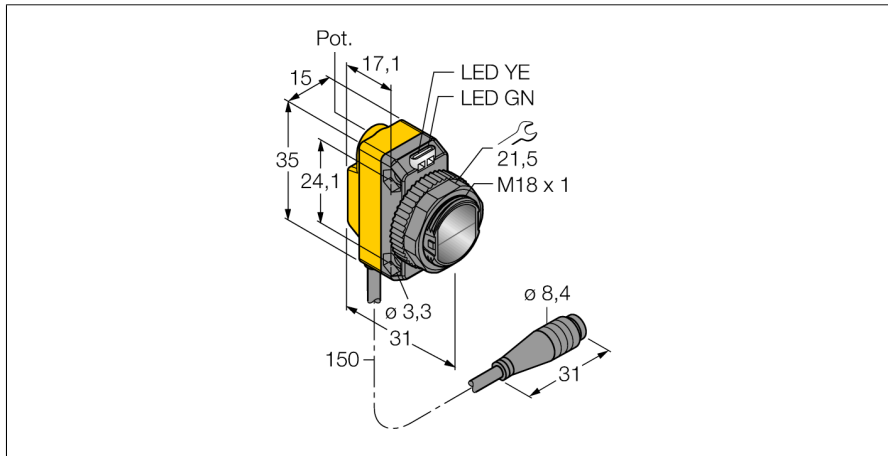


czujnik fotoelektryczny
czujnik odbiciowy
QS18VP6DQ

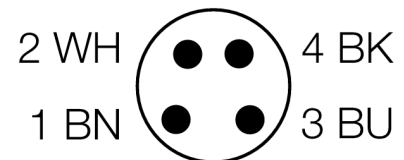
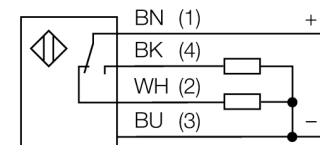
TURCK

Industrial
Automation



- Przewód PVC, 150 mm z męskim, 4-pinowym złączem 8 mm
- Stopień ochrony IP67
- Wskaźnik LED widoczny ze wszystkich stron
- Czulość ustawiana za pomocą potencjometru

Schemat podłączenia



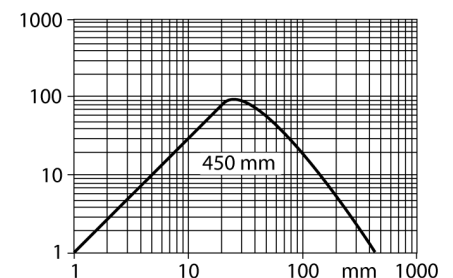
Typ	QS18VP6DQ
Nr kat.	3061655
Tryb pracy	czujnik odbiciowy
Rodzaj światła	IR
Długość fali	940 nm
Max zakres wykrywania	1...450 mm
Temperatura pracy	-20...+70 °C
Napięcie zasilania	10...30VDC
Tętnienie resztkowe	< 10 % U _s
Nominalny prąd zasilania DC	≤ 100 mA
Zabezpieczenie przed zwarcieniem	tak
Zabezpieczenie przed odwrotną polaryzacją	tak
Funkcja wyjścia	NO/NZ , PNP
Częstotliwość przełączania	≤ 800 Hz
Opóźnienie w gotowości do pracy	≤ 200 ms
Wykonanie	prostokątnościana, QS18
Wymiary	31 x 15 x 35 mm
Materiał obudowy	tworzywo sztuczne, ABS
Soczewka	tworzywo sztuczne, acrylic
Podłączenie	Przewód ze złączem, PVC, Ø 8 mm
Długość przewodu	0.15 m
Stopień ochrony	IP67
Wskaźnik napięcia zasilania	LED zielony
Wskaźnik stanu przełączenia	LED żółty
Wskazanie błędu	LED zielony flashing
Wskaźnik wzmożenia	LED żółta miganie

Zasada działania

Identical to retro-reflective sensors, emitter and receiver circuitry are incorporated in the same housing of the diffuse mode sensors. However, diffuse mode sensors do not detect the interruption of the light beam but the reflection of the target. A target is detected if it reflects sufficient light back to the receiver. The switching distance of diffuse mode sensors thus largely depends on the reflectivity of the target.

Excess gain curve

Excess gain in relation to the distance

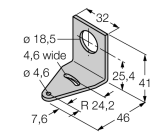
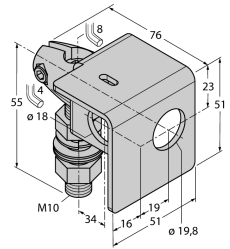
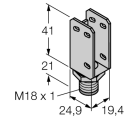
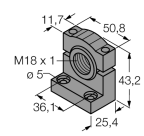


czujnik fotoelektryczny
czujnik odbiciowy
QS18VP6DQ

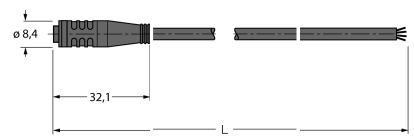
TURCK

Industrial
Automation

Akcesoria montażowe

Typ	Nr kat.		Rysunek wymiarowy
SMB18A	3033200	Uchwyt montażowy, stal nierdzewna, dla czujników z gwintem 18 mm	
SMB18AFAM10	3012558	Uchwyt montażowy, materiał VA 1.4401, dla gwintu M10 x 1,5, długość gwintu 18 mm	
SMBQS18A	3069721	Uchwyt montażowy, stal nierdzewna, dla gwintu 18 mm	
SMB18SF	3052519	Uchwyt montażowy, czarna stal PTB, dla czujników z gwintem 18 mm	

Akcesoria - okablowanie

Typ	Nr kat.		Rysunek wymiarowy
PKG4S-2/TEL	6627370	Przewód podłączeniowy, złącze żeńskie Ø 8 mm, proste, 4-pinowe, zatraskowe, długość: 2 m; materiał otuliny: PVC, kolor otuliny: czarny, certyfikat cULus, zgodność z RoHS, stopień ochrony IP67	

czujnik fotoelektryczny
czujnik odbiciowy
QS18VP6DQ

TURCK

Industrial
Automation

Akcesoria - okablowanie

Typ	Nr kat.		Rysunek wymiarowy
PKW4S-2/TEL	6627373	Przewód podłączeniowy, złącze żeńskie Ø 8 mm, proste, 4-pinowe, zatrzaskowe, długość: 2 m; materiał otuliny: PVC, kolor otuliny: czarny, certyfikat cULus, zgodność z RoHS, stopień ochrony IP67	