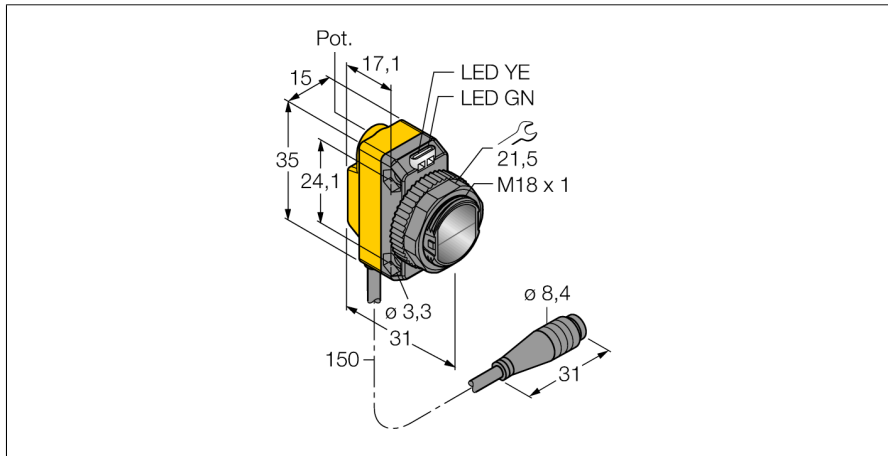


Opto sensor
sensor de modo difuso
QS18VP6DQ

TURCK

Industrial
Automation



- cable con conector, PVC, 150 mm, conector macho 8 mm, 4 polos
- grado de protección IP67
- LED visible a 360°
- ajuste de la sensibilidad por medio del potenciómetro

Esquema de conexiones



Designación de tipo	QS18VP6DQ
N° de identificación	3061655
Modo de funcionamiento	sensor de modo difuso
Tipo de luz	IR
Longitud de onda	940 nm
Alcance	1...450 mm
Temperatura ambiente	-20... +70°C
Tensión de servicio	10...30 VDC
Ondulación residual	< 10 % U _s
Corriente DC nominal	≤ 100 mA
Protección cortocircuito	sí
Protección contra polaridad inversa	sí
Función de salida	contacto de cierre / de apertura, PNP
Frecuencia de conmutación	≤ 800 Hz
Retardo de la activación	≤ 200 ms
Modelo	rectangular, QS18
Medidas	31 x 15 x 35 mm
Material de la carcasa	plástico, ABS
Lente	plástico, acrílico
Conexión	cable con conector, PVC, Ø 8 mm
Longitud del cable	0.15 m
Grado de protección	IP67
Indicación de la tensión de servicio	LED verde
Indicación estado de conmutación	LED amarillo
Mensaje de error	LED verde intermitente
Indicación de exceso de ganancia	LED amarillo intermitente

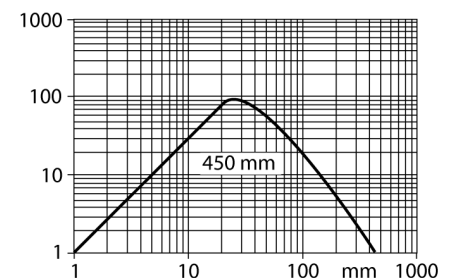


Principio de funcionamiento

Tal como en el caso del sensor retro-reflectivo, el sensor de modo difuso incorpora el emisor y receptor en la misma carcasa. Por ende, el sensor de modo difuso no detecta la interrupción del haz de luz tal como el sensor de modo retro-reflectivo o opuesto, sino la reflexión del objeto. Un objeto se detecta si refleja suficiente cantidad de luz de retorno al receptor. La distancia de conmutación del sensor de modo difuso depende de la reflectividad del objeto.

curva de alcance

Alta ganancia en relación con el alcance

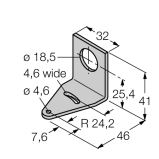
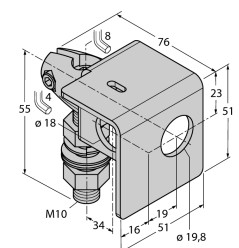
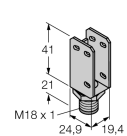
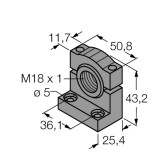


**Opto sensor
sensor de modo difuso
QS18VP6DQ**

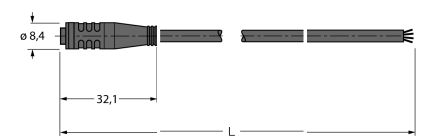
TURCK

Industrial
Automation

Accesorios

Modelo	N° de identificación		Dibujo acotado
SMB18A	3033200	escuadra de montaje, acero inoxidable, para sensores con rosca de 18mm	
SMB18AFAM10	3012558	escuadra de montaje, material VA 1.4401, para rosca de 18mm, rosca M10 x 1,5	
SMBQS18A	3069721	escuadra de montaje, acero inoxidable, para rosca de 18 mm	
SMB18SF	3052519	escuadra de montaje, PBT negro, para sensores con rosca de 18mm	

Accesorios de cableado

Modelo	N° de identificación		Dibujo acotado
PKG4S-2/TEL	6627370	Cable de conexión, conector hembra Ø8mm, recto, 4 polos, fijación con broche de presión; longitud del cable: 2m; material de la funda: PVC, color: negro, homologación cULus, conforme con RoHS, grado de protección IP67	

**Opto sensor
sensor de modo difuso
QS18VP6DQ**

TURCK

Industrial
Automation

Accesorios de cableado

Modelo	N° de identificación		Dibujo acotado
PKW4S-2/TEL	6627373	Cable de conexión, conector hembra Ø8mm, acodado, 4 polos, fijación con broche de presión; longitud del cable: 2m; material de la funda: PVC, color: negro, homologación cULus, conforme con RoHS, grado de protección IP67	