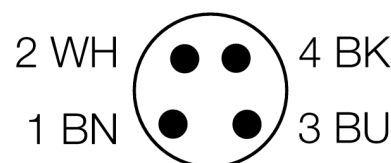
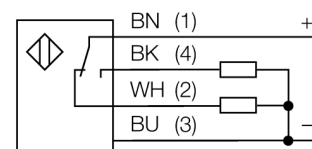


Détecteur photoélectrique
Détecteur en mode diffus
QS18VP6DQ

- câble avec connecteur, PVC, 150 mm, connecteur 8 mm, 4 pôles
- mode de protection IP67
- LED visible de tous les côtés
- réglage de la sensibilité par potentiomètre

Schéma de raccordement

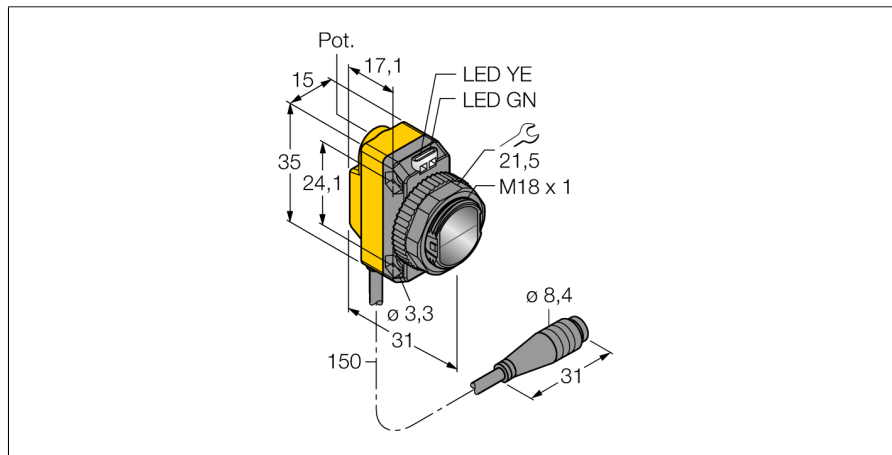
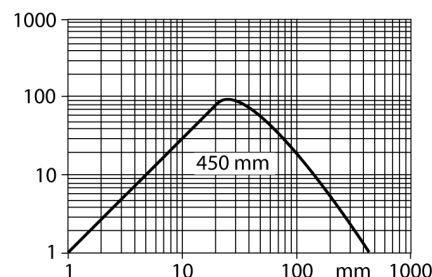


Principe de fonctionnement

Tout comme pour les détecteurs rétro-réfléctifs, l'émetteur et le récepteur du système diffus sont logés dans le même boîtier. Cependant, les détecteurs diffus ne détectent pas l'interruption d'un rayon lumineux, mais la réflexion sur un objet. Un objet sera détecté s'il renvoie suffisamment de lumière au récepteur. La portée des détecteurs diffus dépend largement du pouvoir de réflexion du produit.

Courbe de réserve de gain

Réserve de gain dépend de la portée



Type	QS18VP6DQ
No. d'identité	3061655
Mode de fonctionnement	détecteur en mode diffus
Source de lumière	IR
Longueur d'onde	940 nm
Portée	1...450mm
Température ambiante	-20...+70 °C
Tension de service	10...30 VDC
Taux d'ondulation	< 10 % $V_{crête \ à \ crête}$
Courant de service nominal (DC)	≤ 100 mA
Protection contre les courts-circuits	oui
Protection contre les inversions de polarité	oui
Fonction de sortie	N.O. / N.C., PNP
Fréquence de commutation	≤ 800 Hz
Retard à la disponibilité	≤ 200 ms
Format	rectangulaire, QS18
Dimensions	31 x 15 x 35 mm
Matériau de boîtier	plastique, ABS
Lentille	plastique, acrylique
Raccordement	câble avec connecteur, PVC, Ø 8 mm
Longueur de câble	0.15 m
Type de protection	IP67
Indication de la tension de service	LEDvert
Indication de l'état de commutation	LEDjaune
Signalisation de défaut	LEDvertclignotant
Indication réserve de gain	LEDjauneclignotant

Détecteur photoélectrique
Détecteur en mode diffus
QS18VP6DQ

TURCK

Industrial
Automation

Accessoires

Type	No. d'identité		Dimensions
SMB18A	3033200	équerre de montage, acier inoxydable, pour les détecteurs à filetage 18mm	
SMB18AFAM10	3012558	équerre de montage, matériau VA 1.4401, pour filetage 18 mm, filetage M10 x 1,5	
SMBQS18A	3069721	équerre de montage, acier inoxydable, pour filetage 18 mm	
SMB18SF	3052519	équerre de montage, PBT noir, pour les détecteurs à filetage 18mm	

Accessoires de raccordement

Type	No. d'identité		Dimensions
PKG4S-2/TEL	6627370	câble de raccordement; connecteur femelle Ø8mm, droit, 4 pôles, encliquetable; longueur de câble: 2m, matériau de gaine: PVC, couleur de gaine: noir, homologué cULus, conformité RoHS, mode de protection IP67	

Détecteur photoélectrique
Détecteur en mode diffus
QS18VP6DQ

TURCK

Industrial
Automation

Accessoires de raccordement

Type	No. d'identité		Dimensions
PKW4S-2/TEL	6627373	câble de raccordement; connecteur femelle Ø8mm, coupé, 4 pôles, encliquetable; longueur de câble: 2m, matériau de gaine: PVC, couleur de gaine: noir, homologué cULus, conformité RoHS, mode de protection IP67	