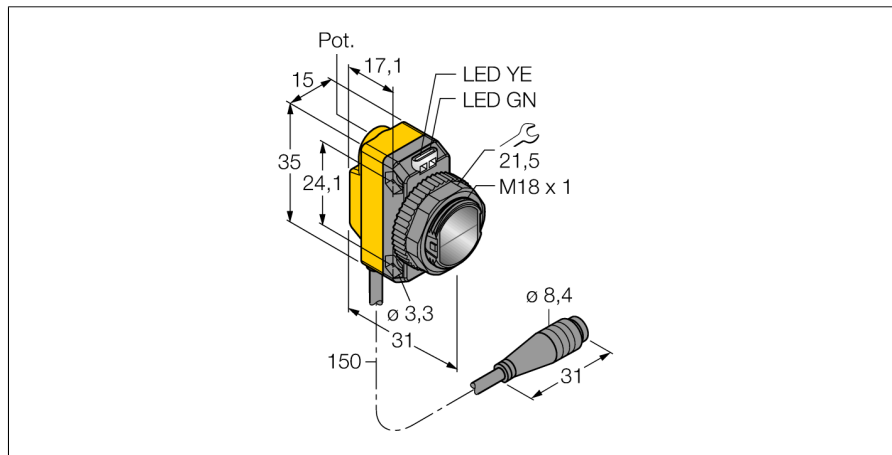


Optosenzor reflexní snímače QS18VP6DQ

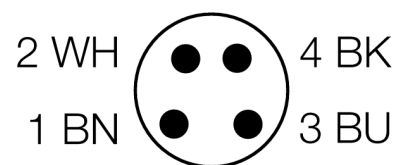
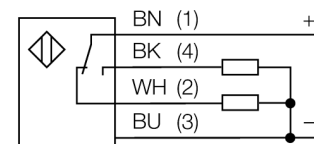
TURCK

Industrial
Automation



- 150mm PVC kabel s 4pinovým konektorem 8 mm
- stupeň krytí IP67
- dobře viditelné LED
- nastavení citlivosti potenciometrem

Schéma zapojení



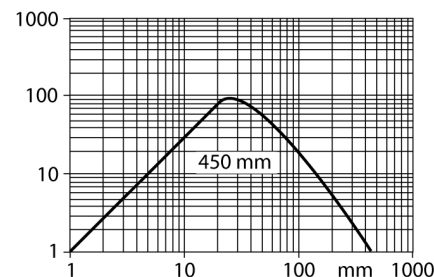
Typové označení	QS18VP6DQ
Identifikační číslo	3061655
Druh provozu	reflexní snímače
Barva světla	IR
Vlnová délka	940 nm
Rozsah	1...450 mm
Okolní teplota	-20... +70°C
Napájecí napětí	10...30VDC
Zvlnění	< 10 % U _s
DC jmenovitý provozní proud	≤ 100 mA
Ochrana proti zkratu	ano
Ochrana proti přepólování	ano
Výstupní funkce	spínací / rozpínací, PNP
Frekvence spínání	≤ 800 Hz
Doba ustálení	≤ 200 ms
Pouzdro	kvádrové pouzdro, QS18
Rozměry	31 x 15 x 35 mm
Materiál pouzdra	plast, ABS
Čočka	plast, akrylát
Připojení	kabel s konektorem, PVC, Ø 8 mm
Délka kabelu	0.15 m
Stupeň krytí	IP67
Indikace napájení	LED zelená
Indikace stavu výstupu	LED žlutá
Signalizace poruchy	LED zelená bliká
Indikace funkční rezervy	LED žlutá bliká

Funkční princip

U reflexních snímačů (stejně jako u reflexních závor) jsou vysílač a přijímač umístěny v jednom pouzdře. Vyhodnocováno není ale přerušování světelných paprsků, ale odraz od snímaného objektu. K detekci objektu je třeba odraz dostatečného množství světla zpět k přijímači. Spínací vzdálenost reflexních snímačů závisí ve značné míře na reflexních schopnostech snímaného předmětu.

Akční rádius

Funkční rezerva v závislosti na dosahu

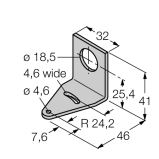
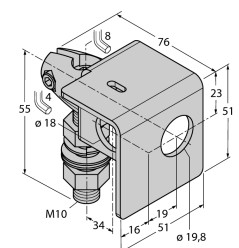
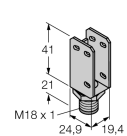
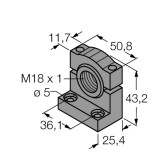


**Optosenzor
reflexní snímače
QS18VP6DQ**

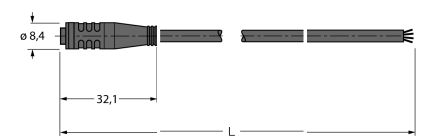
TURCK

Industrial
Automation

Příslušenství

Typové označení	Identifikační číslo		Rozměrový náčrtek
SMB18A	3033200	Montážní úhelník, nerez, pro závitová pouzdra M18	
SMB18AFAM10	3012558	Montážní úchytka, VA 1.4401, pro závit 18 mm, závit M10 x 1,5	
SMBQS18A	3069721	Montážní úhelník, nerez ocel, pro závitová pouzdra M18	
SMB18SF	3052519	Montážní úhelník, černý PBT, pro závitová pouzdra M18	

Wiring accessories

Typové označení	Identifikační číslo		Rozměrový náčrtek
PKG4S-2/TEL	6627370	Připojovací kabel, zásuvka Ø8 mm, přímá, 4pinová, nasunovací, délka kabelu: 2m, materiál kabelu: PVC, barva pláště: černá, cULus certifikát, RoHS, stupeň krytí IP67	

**Optosenzor
reflexní snímače
QS18VP6DQ**

TURCK

Industrial
Automation

Wiring accessories

Typové označení	Identifikační číslo		Rozměrový náčrtek
PKW4S-2/TEL	6627373	Připojovací kabel, zásuvka Ø8 mm, úhlová, 4pinová, nasunovací, délka kabelu: 2m, materiál kabelu: PVC, barva pláště: černá, cULus certifikát, RoHS, stupeň krytí IP67	