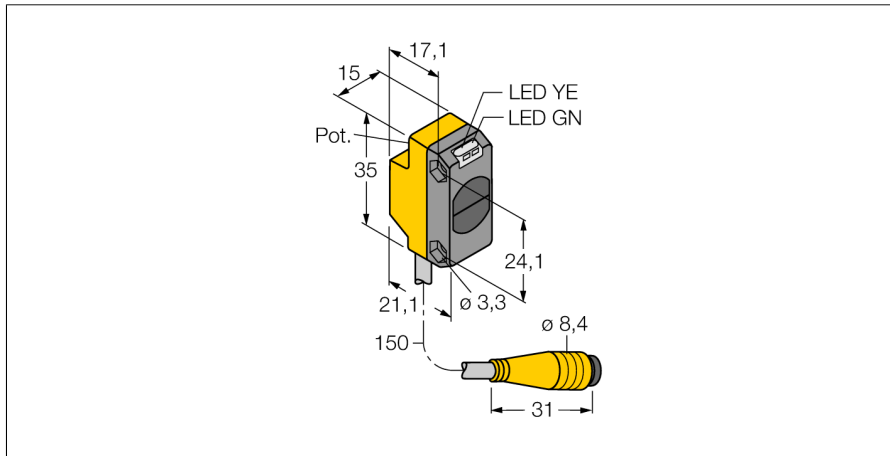


**optosensor  
diffuse sensoren  
QS18VP6WQ**

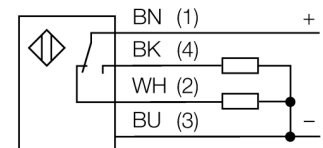
**TURCK**

Industrial  
Automation

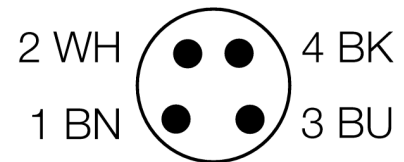


- kabel met connector, PVC, 150 mm 8 mm connector, 4-polig
- beschermingsgraad IP67
- LED rondom zichtbaar
- gevoeligheidsinstelling met potentiometer

**Aansluitschema**



<b>Type</b>	QS18VP6WQ
Ident no.	3061661
<b>Systeemuitvoering</b>	diffuse sensoren
Lichtsoort	IR
Golfengte	940 nm
Reikwijdte	0...100mm
Omgevingstemperatuur	-20...+70 °C
<b>BedrijfsspanningU<sub>s</sub></b>	10...30 VDC
Restriempelspanning	< 10 % U <sub>s</sub>
DC nominale bedrijfsstroom	≤ 100 mA
Kortsluitbeveiliging	ja
Ompoolbeveiliging	ja
Uitgangsfunctie	N.O. / N.C., PNP
Schakelfrequentie	≤ 800 Hz
Inschakelfoutimpulsonderdrukking	≤ 200 ms
<b>Bouwworm</b>	rechthoekig, QS18
Afmetingen	21.1 x 15 x 35 mm
Materiaal behuizing	kunststof, ABS
Lens	kunststof, acryl
Aansluiting	kabel met connector, PVC, Ø 8 mm
Kabellengte	0.15 m
Beschermingsgraad	IP67
<b>Bedrijfsspanningsindicatie</b>	LEDgroen
Schakeltoestandsindicatie	LEDgeel
Foutmelding	LEDgroenknipperend
Weergave van de functiereserve	LEDgeelknipperend

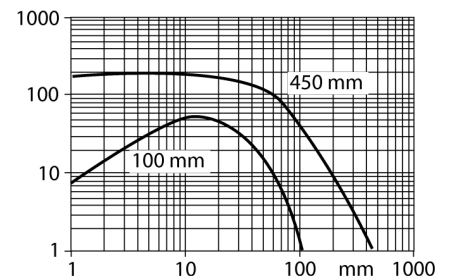


**Functieprincipe**

Net zoals bij retro-reflectieve sensoren zijn de zender en de ontvanger van diffuse sensoren in één behuizing ondergebracht. In tegenstelling tot de retro-reflectieve sensoren wordt geen onderbreking van de lichtstraal geanalyseerd, maar de weerkaatsing op een voorwerp. Een voorwerp wordt pas gedetecteerd wanneer dit voldoende licht naar de ontvanger weerkaatst. De schakelafstand van diffuse sensoren is in hoge mate afhankelijk van het weerkaatsingsvermogen.

**Reikwijdtecurve**

Functiereserve afhankelijk van de reikwijdte



### Toebehoren

Type	Ident no.		Afmetingen
SMB18A	3033200	montagebeugel, roestvast staal, voor sensoren met 18mm schroefdraad	
SMBQS18A	3069721	montagebeugel, roestvaststaal, voor 18 mm schroefdraad	
SMBQS18AF	3067467	montagebeugel, roestvaststaal, voor 18 mm schroefdraad	

### Verbindingstoebereiden

Type	Ident no.		Afmetingen
WKC4.5T-2/TEL	6625028	aansluitkabel, M12-connector, haaks, 5-polig, kabel-lengte: 2m, mantelmateriaal: PVC, zwart; cULus-homologatie; andere kabellengtes en uitvoeringen leverbaar, zie <a href="http://www.turck.com">www.turck.com</a>	
RKC4.5T-2/TEL	6625016	aansluitkabel, M12-connector, recht, 5-polig, kabel-lengte: 2m, mantelmateriaal: PVC, zwart; cULus-homologatie; andere kabellengtes en uitvoeringen leverbaar, zie <a href="http://www.turck.com">www.turck.com</a>	