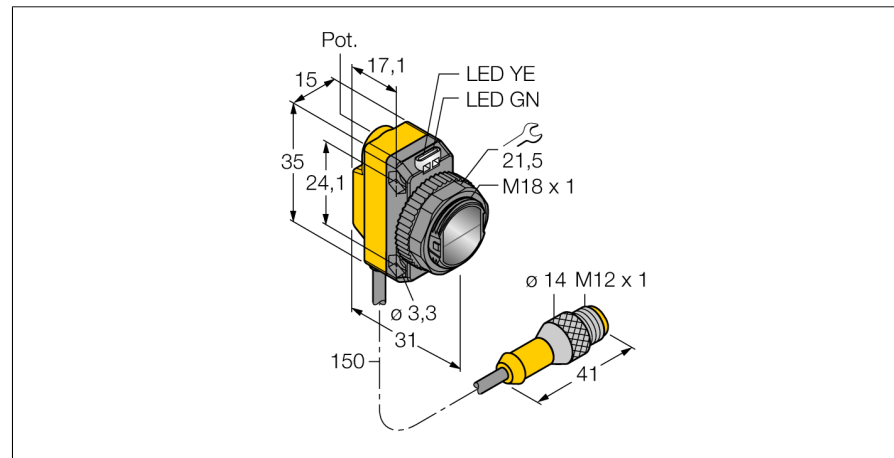
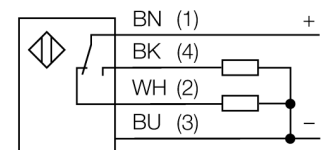


Détecteur photoélectrique
Détecteur en mode diffus
QS18VP6DQ5



- câble avec connecteur, PVC, 150 mm, M12 x 1, 4 pôles
- mode de protection IP67
- LED visible de tous les côtés
- réglage de la sensibilité par potentiomètre

Schéma de raccordement



| | |
|--|--------------------------------|
| Type | QS18VP6DQ5 |
| No. d'identité | 3063189 |
| Mode de fonctionnement | détecteur en mode diffus |
| Source de lumière | IR |
| Longueur d'onde | 940 nm |
| Portée | 1...450mm |
| Température ambiante | -20...+70 °C |
| Tension de service | 10...30 VDC |
| Taux d'ondulation | < 10 % $V_{crête \ à \ crête}$ |
| Courant de service nominal (DC) | ≤ 100 mA |
| Protection contre les courts-circuits | oui |
| Protection contre les inversions de polarité | oui |
| Fonction de sortie | N.O. / N.C., PNP |
| Fréquence de commutation | ≤ 800 Hz |
| Retard à la disponibilité | ≤ 200 ms |
| Format | rectangulaire, QS18 |
| Dimensions | 31 x 15 x 35 mm |
| Matériau de boîtier | plastique, ABS |
| Lentille | plastique, acrylique |
| Raccordement | câble avec connecteur, M12 x 1 |
| Type de protection | IP67 |
| Indication de la tension de service | LEDvert |
| Indication de l'état de commutation | LEDjaune |
| Signalisation de défaut | LEDvertclignotant |
| Indication réserve de gain | LEDjauneclignotant |

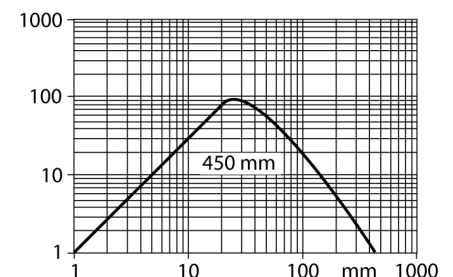


Principe de fonctionnement

Tout comme pour les détecteurs rétro-réfléctifs, l'émetteur et le récepteur du système diffus sont logés dans le même boîtier. Cependant, les détecteurs diffus ne détectent pas l'interruption d'un rayon lumineux, mais la réflexion sur un objet. Un objet sera détecté s'il renvoie suffisamment de lumière au récepteur. La portée des détecteurs diffus dépend largement du pouvoir de réflexion du produit.

Courbe de réserve de gain

Réserve de gain dépend de la portée



Détecteur photoélectrique
Détecteur en mode diffus
QS18VP6DQ5

TURCK

Industrial
Automation

Accessoires

| Type | No. d'identité | | Dimensions |
|-------------|----------------|---|------------|
| SMB18A | 3033200 | équerre de montage, acier inoxydable, pour les détecteurs à filetage 18mm | |
| SMB18AFAM10 | 3012558 | équerre de montage, matériau VA 1.4401, pour filetage 18 mm, filetage M10 x 1,5 | |
| SMBQS18A | 3069721 | équerre de montage, acier inoxydable, pour filetage 18 mm | |
| SMB18SF | 3052519 | équerre de montage, PBT noir, pour les détecteurs à filetage 18mm | |

Accessoires de raccordement

| Type | No. d'identité | | Dimensions |
|---------------|----------------|--|------------|
| RKC4.4T-2/TEL | 6625013 | câble de raccordement, connecteur femelle M12, droit, 4 pôles, longueur de câble: 2m, matériau de gaine: PVC, noir; homologation cULus; d'autres longueurs de câble et versions livrables, voir www.turck.com | |

Détecteur photoélectrique
Détecteur en mode diffus
QS18VP6DQ5

TURCK

Industrial
Automation

Accessoires de raccordement

| Type | No. d'identité | | Dimensions |
|---------------|----------------|--|---|
| WKC4.4T-2/TEL | 6625025 | câble de raccordement, connecteur femelle M12, coudé, 4 pôles, longueur de câble: 2m, matériau de gaine: PVC, noir; homologation cULus; d'autres longueurs de câble et versions livrables, voir www.turck.com |  |