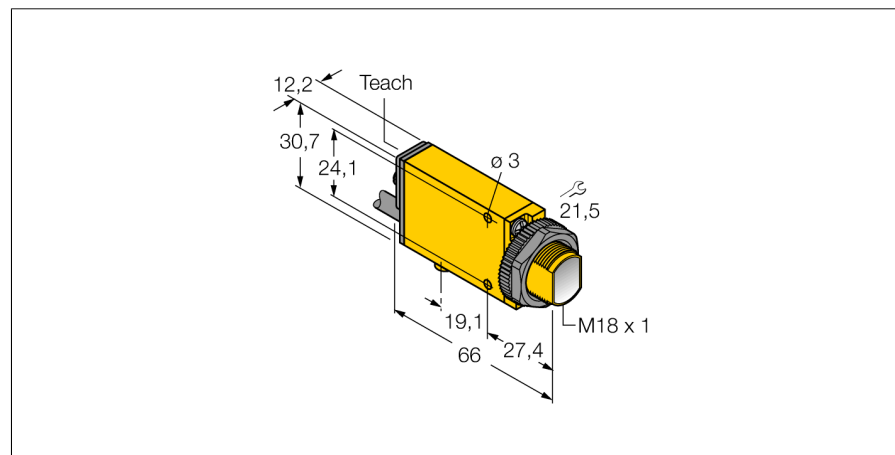
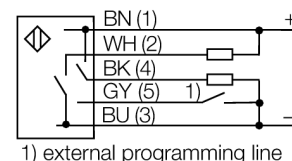


Détecteur photoélectrique
Détecteur en mode diffus
SME312DV

- câble, PVC, 2 m
- mode de protection IP67
- fonction teach-in
- tension de service: 10...30 VDC
- sortie de commutation bipolaire
- commutation claire/sombre

Schéma de raccordement



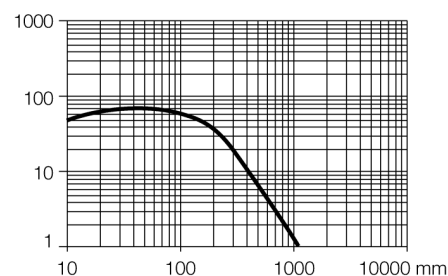
Type	SME312DV
No. d'identité	3064083
Mode de fonctionnement	détecteur en mode diffus
Source de lumière	rouge
Longueur d'onde	650 nm
Portée	0...1100mm
Température ambiante	-20...+70 °C
Tension de service	10...30 VDC
Taux d'ondulation	< 10 % $V_{crite \grave{a} crite}$
Consommation propre à vide I_0	≤ 45 mA
Protection contre les courts-circuits	oui
Protection contre les inversions de polarité	oui
Fonction de sortie	contact N.O., PNP/NPN
Fréquence de commutation	1 kHz
Retard à la disponibilité	≤ 100 ms
Seuil de protection court-circuit	> 220 mA
Format	rectangulaire, Mini Beam Expert
Dimensions	66 x 12.3 x 30.7 mm
Matériau de boîtier	plastique, PBT, jaune
Lentille	plastique, acrylique
Raccordement	câble, PVC
Longueur de câble	2 m
Section câble	5x 0.5mm ²
Type de protection	IP67
Indication de la tension de service	LEDvert
Indication de l'état de commutation	LEDjaune
Indication réserve de gain	LEDrougeclignotant

Principe de fonctionnement

Tout comme pour les détecteurs rétro-réfléctifs, l'émetteur et le récepteur du système diffus sont logés dans le même boîtier. Cependant, les détecteurs diffus ne détectent pas l'interruption d'un rayon lumineux, mais la réflexion sur un objet. Un objet sera détecté s'il renvoie suffisamment de lumière au récepteur. La portée des détecteurs diffus dépend largement du pouvoir de réflexion du produit. Les détecteurs diffus sont particulièrement appropriés pour la détection d'objets transparents (détecteurs diffus avec ou sans suppression d'arrière-plan ainsi que les détecteurs convergents).

Courbe de réserve de gain

Réserve de gain dépend de la portée



Détecteur photoélectrique
Détecteur en mode diffus
SME312DV

TURCK

Industrial
Automation

Accessoires

Type	No. d'identi-té		Dimensions
SMB18A	3033200	équerre de montage, acier inoxydable, pour les détecteurs à filetage 18mm	
SMB18AFAM10	3012558	équerre de montage, matériau VA 1.4401, pour filetage 18 mm, filetage M10 x 1,5	
SMB18SF	3052519	équerre de montage, PBT noir, pour les détecteurs à filetage 18mm	
SMB312B	3025519	équerre de montage, acier inoxydable, pour le format MI-NI-BEAM NAMUR	
SMB3018SC	3053952	équerre de montage, PBT noir, pour filetage 18 mm	