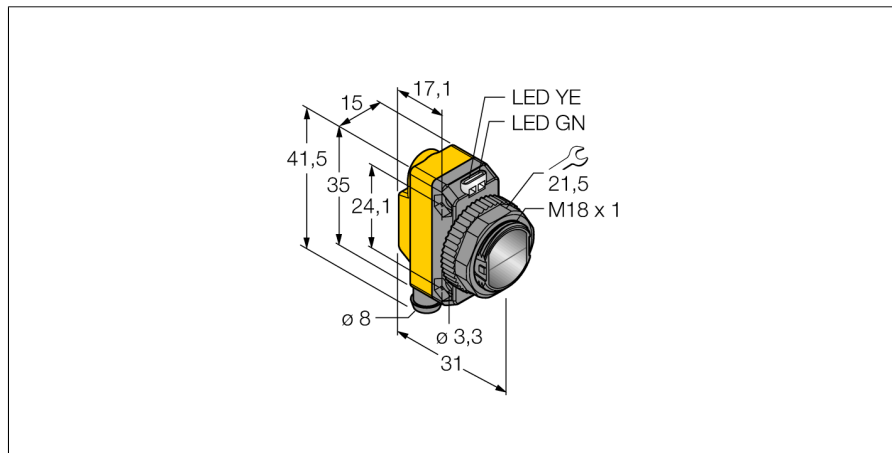


senzor optic
Senzor cu mod difuz
QS18VP6DQ7

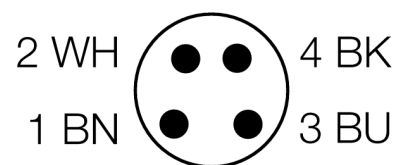
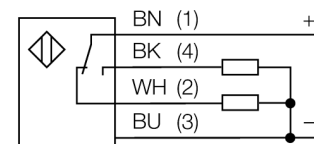
TURCK

Industrial
Automation



- Conector tată M8 x 1, 4-pini
- Grad de protecție IP67
- Led cu vizibilitate de 360 de grade
- Sensibilitate ajustabilă prin potențiomtru

Diagramă de conexiuni



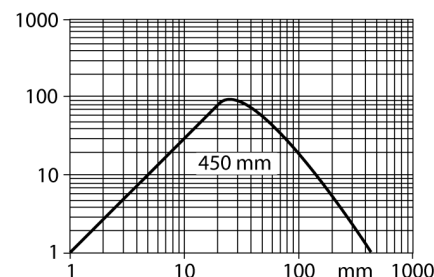
| | |
|--|-------------------------------------|
| Descriere tip | QS18VP6DQ7 |
| Număr identificare | 3066438 |
| Mod de operare | senzor cu mod difuz |
| Tipul de lumină | IR |
| Lungime de undă | 940 nm |
| Domeniu | 1...450 mm |
| Temperatura mediului | -20...+70°C |
| Tensiune de alimentare | 10...30Vcc |
| Riplu rezidual | < 10 % U _s |
| Curent nominal de alimentare în c.c. | ≤ 100 mA |
| Protecție la scurtcircuit | da |
| Protecție la alimentare inversă | da |
| leșire | normal deschis / normal închis, pnp |
| Frecvență de comutare | ≤ 800 Hz |
| Temp de întârziare la alimentare | ≤ 200 ms |
| Design | Dreptunghiular, QS18 |
| Dimensiuni | 31 x 15 x 35mm |
| Materialul carcasei | plastic, ABS |
| Lentilă | plastic, acrilic |
| Conectare | Conector, Ø 8 mm |
| Grad de protecție | IP67 |
| Indicator al tensiunii de lucru | LED verde |
| Indicare stare | LED galben |
| Indicare eroare | LED verde intermitent |
| Excess gain indication | LED galben intermitent |

Principiu de funcționare

La fel ca și senzorii retroreflexivi, senzorii cu mod difuz conțin emițătorul și receptorul în aceeași carcasă. Totuși, senzorii difuzi nu detectează întreruperea spotului ci reflexia acestuia pe obiectul de detectat. Un obiect este detectat dacă el reflectă o cantitate suficientă de lumină înapoi la receptor. De aceea distanța de sesizare pentru senzorii cu mod difuz depinde puternic de factorul de reflexie al obiectului detectat.

Caracteristica "Excess gain"

Caracteristica Excess gain-Distanță

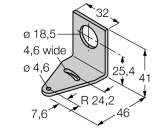
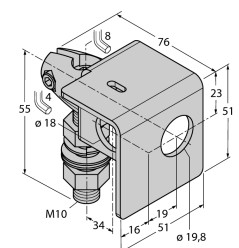
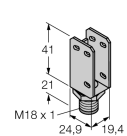
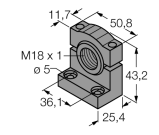


senzor optic
Senzor cu mod difuz
QS18VP6DQ7

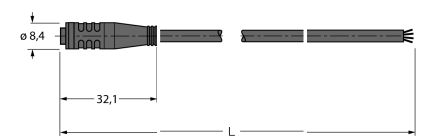
TURCK

Industrial
Automation

Accesorii

| Tip | Număr identificare | | Desen cu dimensiuni |
|-------------|--------------------|--|---|
| SMB18A | 3033200 | Suport de montare, oțel inoxidabil, pentru senzori cu filet de 18 mm |  |
| SMB18AFAM10 | 3012558 | Suport de montare, material VA 1.4401, pentru filet M10 x 1.5, lungime filet 18 mm |  |
| SMBQS18A | 3069721 | Suport de montare, oțel inoxidabil, pentru filet de 18 mm |  |
| SMB18SF | 3052519 | Suport de montare, PBT negru, oțel, pentru senzori cu filet de 18 mm |  |

Accesorii conectare

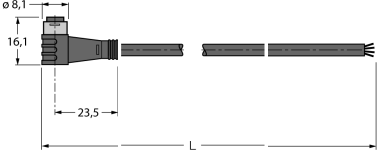
| Tip | Număr identificare | | Desen cu dimensiuni |
|-------------|--------------------|---|---|
| PKG4S-2/TEL | 6627370 | Cablu de conectare, mamă Ø 8 mm, drept, 4-pini, cu montare rapidă, lungime cablu: 2 m, material manta: PVC, culoare teacă: negru, certificare cULus, conform RoHS, protecție IP67 |  |

senzor optic
Senzor cu mod difuz
QS18VP6DQ7

TURCK

Industrial
Automation

Accesorii conectare

| Tip | Număr identificare | | Desen cu dimensiuni |
|-------------|-----------------------|---|---|
| PKW4S-2/TEL | 6627373 | Cablu de conectare, mamă Ø 8 mm, drept, 4-pini, cu montare rapidă, lungime cablu: 2 m, material manta: PVC, culoare teacă: negru, certificare cULus, conform RoHS, protecție IP67 |  |