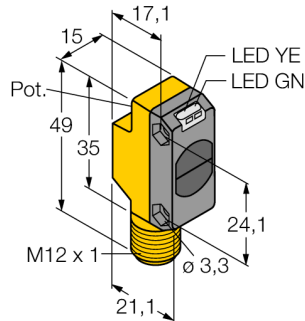


**optosensor
diffuse sensoren
QS18VP6DBQ8**

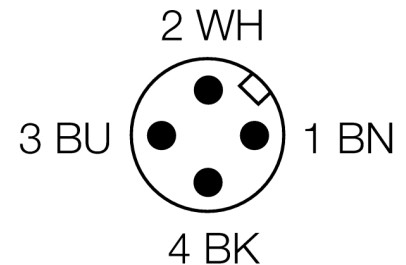
TURCK

Industrial
Automation



- connector, M12 x 1, 4-polig
- beschermingsgraad IP67
- LED rondom zichtbaar
- gevoeligheidsinstelling met potentiometer

Aansluitschema



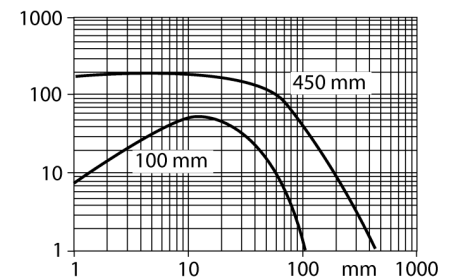
Type	QS18VP6DBQ8
Ident no.	3066466
Systeemuitvoering	diffuse sensoren
Lichtsoort	IR
Golfengte	940 nm
Reikwijdte	0...450mm
Omgevingstemperatuur	-20...+70 °C
BedrijfsspanningU_s	10...30 VDC
Restriempelspanning	< 10 % U _s
DC nominale bedrijfsstroom	≤ 100 mA
Kortsluitbeveiliging	ja
Ompoolbeveiliging	ja
Uitgangsfunctie	N.O. / N.C., PNP
Schakelfrequentie	≤ 800 Hz
Inschakelfoutimpulsonderdrukking	≤ 200 ms
Bouwworm	rechthoekig, QS18
Afmetingen	21.1 x 15 x 35 mm
Materiaal behuizing	kunststof, ABS
Lens	kunststof, acryl
Aansluiting	male, M12 x 1
Beschermingsgraad	IP67
Bedrijfsspanningsindicatie	LEDgroen
Schakeltoestandsindicatie	LEDgeel
Foutmelding	LEDgroenknipperend
Weergave van de functiereserve	LEDgeelknipperend

Functieprincipe

Net zoals bij retro-reflectieve sensoren zijn de zender en de ontvanger van diffuse sensoren in één behuizing ondergebracht. In tegenstelling tot de retro-reflectieve sensoren wordt geen onderbreking van de lichtstraal geanalyseerd, maar de weerkaatsing op een voorwerp. Een voorwerp wordt pas gedetecteerd wanneer dit voldoende licht naar de ontvanger weerkaatst. De schakelafstand van diffuse sensoren is in hoge mate afhankelijk van het weerkaatsingsvermogen.

Reikwijdtecurve

Functiereserve afhankelijk van de reikwijdte



Toebehoren

Type	Ident no.		Afmetingen
SMB18A	3033200	montagebeugel, roestvast staal, voor sensoren met 18mm schroefdraad	
SMBQS18A	3069721	montagebeugel, roestvaststaal, voor 18 mm schroefdraad	
SMBQS18AF	3067467	montagebeugel, roestvaststaal, voor 18 mm schroefdraad	

Verbindingstoeberehen

Type	Ident no.		Afmetingen
WKC4.5T-2/TEL	6625028	aansluitkabel, M12-connector, haaks, 5-polig, kabel-lengte: 2m, mantelmateriaal: PVC, zwart; cULus-homologatie; andere kabellengtes en uitvoeringen leverbaar, zie www.turck.com	
RKC4.5T-2/TEL	6625016	aansluitkabel, M12-connector, recht, 5-polig, kabel-lengte: 2m, mantelmateriaal: PVC, zwart; cULus-homologatie; andere kabellengtes en uitvoeringen leverbaar, zie www.turck.com	