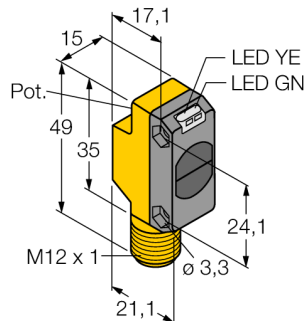


senzor optic

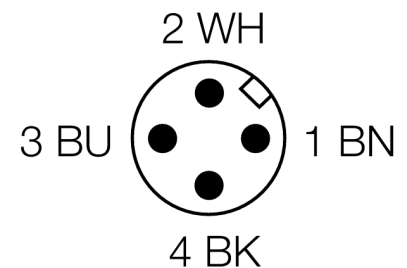
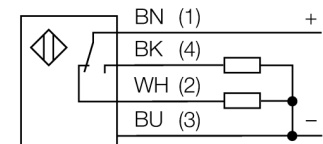
Senzor cu mod difuz

QS18VP6DBQ8



- Tată M12 x 1, 4-pini
- Grad de protecție IP67
- Led cu vizibilitate de 360 de grade
- Sensibilitate ajustabilă prin potențiomtru

Diagramă de conexiuni

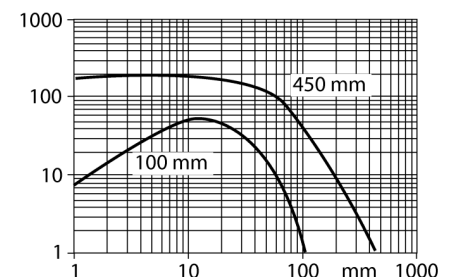


Principiu de funcționare

La fel ca și senzorii retroreflexivi, senzorii cu mod difuz conțin emițătorul și receptorul în aceeași carcasă. Totuși, senzorii difuzi nu detectează întreruperea spotului ci reflexia acestuia pe obiectul de detectat. Un obiect este detectat dacă el reflectă o cantitate suficientă de lumină înapoi la receptor. De aceea distanța de sesizare pentru senzorii cu mod difuz depinde puternic de factorul de reflexie al obiectului detectat.

Caracteristica "Excess gain"

Caracteristica Excess gain-Distanță



| | |
|--|-------------------------------------|
| Descriere tip | QS18VP6DBQ8 |
| Număr identificare | 3066466 |
| Mod de operare | senzor cu mod difuz |
| Tipul de lumină | IR |
| Lungime de undă | 940 nm |
| Domeniu | 0...450 mm |
| Temperatura mediului | -20...+70°C |
| Tensiune de alimentare | 10...30Vcc |
| Ripul rezidual | < 10 % U _s |
| Curent nominal de alimentare în c.c. | ≤ 100 mA |
| Protecție la scurtcircuit | da |
| Protecție la alimentare inversă | da |
| leșire | normal deschis / normal închis, pnp |
| Frecvență de comutare | ≤ 800 Hz |
| Temp de întârziere la alimentare | ≤ 200 ms |
| Design | Dreptunghiular, QS18 |
| Dimensiuni | 21.1 x 15 x 35mm |
| Materialul carcasei | plastic, ABS |
| Lentilă | plastic, acrilic |
| Conectare | Conector, M12 x 1 |
| Grad de protecție | IP67 |
| Indicator al tensiunii de lucru | LED verde |
| Indicare stare | LED galben |
| Indicare eroare | LED verde intermitent |
| Excess gain indication | LED galben intermitent |

senzor optic
 Senzor cu mod difuz
 QS18VP6DBQ8

TURCK

Industrial
 Automation

Accesorii

| Tip | Număr identificare | | Desen cu dimensiuni |
|-----------|--------------------|--|---------------------|
| SMB18A | 3033200 | Suport de montare, oțel inoxidabil, pentru senzori cu filet de 18 mm | |
| SMBQS18A | 3069721 | Suport de montare, oțel inoxidabil, pentru filet de 18 mm | |
| SMBQS18AF | 3067467 | Suport de montare, oțel inoxidabil, pentru filet de 18 mm | |

Accesorii conectare

| Tip | Număr identificare | | Desen cu dimensiuni |
|---------------|--------------------|--|---------------------|
| WKC4.5T-2/TEL | 6625028 | Cablu de conectare, mamă M12, cu cot, 5-pini, lungime cablu: 2 m, material manta: PVC, negru; certificare cULus; sunt disponibile alte lungimi și calități de cablu, pe www.turck.com | |
| RKC4.5T-2/TEL | 6625016 | Cablu de conectare, mamă M12, drept, 5-pini, lungime cablu: 2 m, material manta: PVC, negru; certificare cULus; sunt disponibile alte lungimi și calități de cablu, pe www.turck.com | |