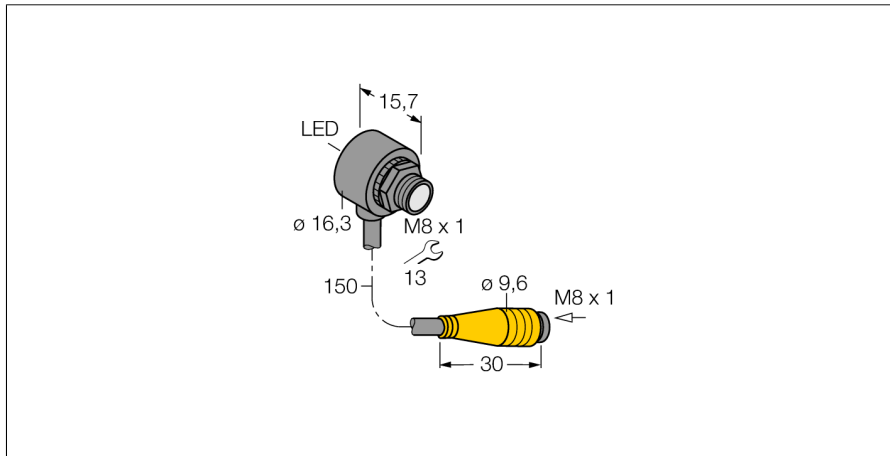
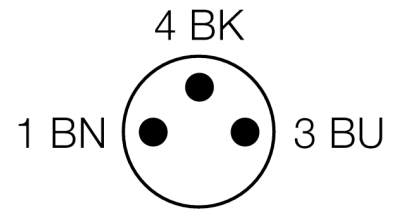
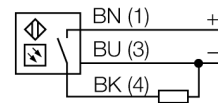


**optosensor  
diffuse sensoren  
Miniatuursensor  
T8AP6D50Q**



- kabel met connector, PVC, 150 mm M8 x 1
- beschermingsgraad IP67
- omgevingstemperatuur: -20...+55 °C
- ideaal bij beperkte inbouwruimte
- bedrijfsspanning: 10...30 VDC
- PNP-schakeluitgang, helderschakelend

**Aansluitschema**



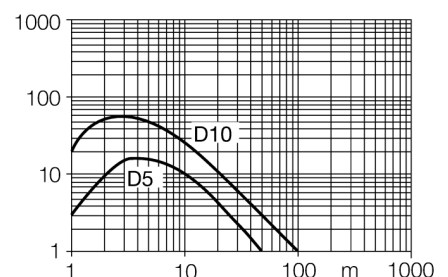
<b>Type</b>	T8AP6D50Q
Ident no.	3066660
<b>Systeemuitvoering</b>	diffuse sensoren
Lichtsoort	rood
Golflengte	680 nm
Reikwijdte	0...50mm
Omgevingstemperatuur	-20...+55 °C
<b>Bedrijfsspanning <math>U_s</math></b>	10...30 VDC
Restriempspanning	< 10 % $U_s$
DC nominale bedrijfsstroom	≤ 50 mA
Eigen stroomopname $I_s$	≤ 25 mA
Kortsluitbeveiliging	ja
Ompoolbeveiliging	ja
Uitgangsfunctie	N.O., lichtschakelend, PNP
Schakelfrequentie	≤ 500 Hz
Inschakelfoutimpulsonderdrukking	≤ 150 ms
<b>Bouwworm</b>	schroefdraad, T8
Afmetingen	15.8 mm
Diameter behuizing	16.3 mm
Materiaal behuizing	kunststof, ABS, zwart
Lens	kunststof, acryl
Aansluiting	kabel met connector, M8 x 1
Kabeldoorsnede	3x 0.1mm <sup>2</sup>
Beschermingsgraad	IP67
<b>Bedrijfsspanningsindicatie</b>	LEDgroen
Schakeltoestandsindicatie	LEDrood
Foutmelding	LEDgroenknipperend
Alarmweergave	LEDroodknipperend

**Funcieprincipe**

Net zoals bij retro-reflectieve sensoren zijn de zender en de ontvanger van diffuse sensoren in één behuizing ondergebracht. In tegenstelling tot de retro-reflectieve sensoren wordt geen onderbreking van de lichtstraal geanalyseerd, maar de weerkaatsing op een voorwerp. Een voorwerp wordt pas gedetecteerd wanneer dit voldoende licht naar de ontvanger weerkaatst. De schakelafstand van diffuse sensoren is in hoge mate afhankelijk van het weerkaatsingsvermogen. Voor de detectie van transparante voorwerpen zijn diffuse sensoren (met of zonder achtergrondonderdrukking of convergente sensoren) bijzonder geschikt.

**Reikwijdtecurve**

Funciereserve afhankelijk van de reikwijdte



optosensor  
diffuse sensoren  
Miniatuursensor  
T8AP6D50Q

**TURCK**

Industrial  
Automation

**Toebehoren**

Type	Ident no.		Afmetingen
SMB8MM	3067363	montagebeugel, materiaal VA 1.4401, voor sensoren van de serie T8 of T8L	

**Verbindingstoeberehoren**

Type	Ident no.		Afmetingen
PKG3M-2/TEL	6625058	aansluitkabel, M8-contraconnector, recht, 3-polig, kabel-lengte: 2m, mantelmateriaal: PVC, zwart; cULus-homologatie; andere kabellengtes en uitvoeringen leverbaar, zie <a href="http://www.turck.com">www.turck.com</a>	
PKW3M-2/TEL	6625064	aansluitkabel, M8-contraconnector, haaks, 3-polig, kabel-lengte: 2m, mantelmateriaal: PVC, zwart; cULus-homologatie; andere kabellengtes en uitvoeringen leverbaar, zie <a href="http://www.turck.com">www.turck.com</a>	