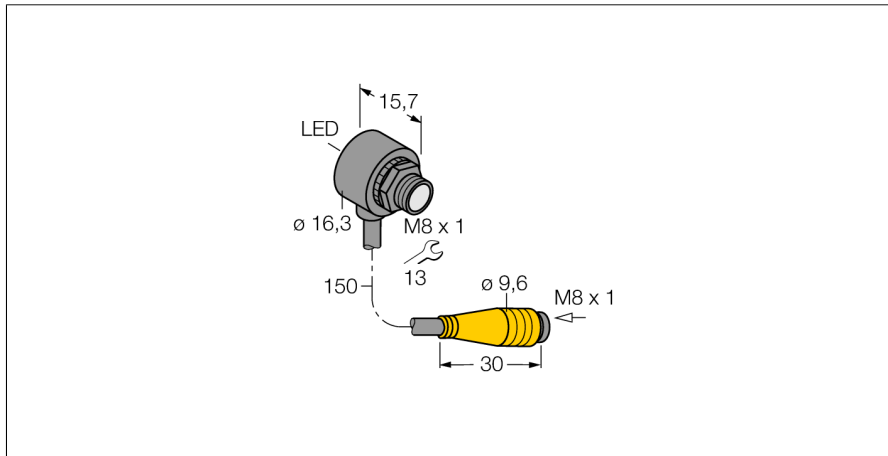
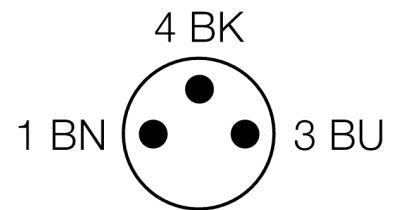
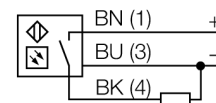


senzor optic
senzor difuz
Senzor miniatură
T8AP6D50Q



- Cablu cu conector tată, PVC, M8 x 1.150 mm
- Grad de protecție IP67
- Temperatura mediului: -20...+55 °C
- Ideal pentru spații limitate
- Tensiune de alimentare: 10...30 Vcc
- Leșire digitală PNP, funcționare la lumină

Diagramă de conexiuni



Descriere tip	T8AP6D50Q
Număr identificare	3066660
Mod de operare	senzor cu mod difuz
Tipul de lumină	roșu
Lungime de undă	680 nm
Domeniu	0...50 mm
Temperatura mediului	-20...+55 °C
Tensiune de alimentare	10...30Vcc
Ripul rezidual	< 10 % U _s
Curent nominal de alimentare în c.c.	≤ 50 mA
Curent fără sarcină I ₀	≤ 25 mA
Protecție la scurtcircuit	da
Protecție la alimentare inversă	da
leșire	NO, operare la lumină, pnp
Frecvență de comutare	≤ 500 Hz
Timp de întârziere la alimentare	≤ 150 ms
Design	Cilindru filetat, T8
Dimensiuni	15.8mm
Diametru carcasă	16.3 mm
Materialul carcasei	plastic, ABS, negru
Lentilă	plastic, acrilic
Conectare	Cablu cu conector, M8 x 1
Secțiune cablu	3 x 0.1 mm ²
Grad de protecție	IP67
Indicator al tensiunii de lucru	LED verde
Indicare stare	LED roșu
Indicare eroare	LED verde intermitent
Indicator alarmă	LED roșu intermitent

Principiu de funcționare

La fel ca și senzorii retroreflexivi, senzorii cu mod difuz conțin emițătorul și receptorul în aceeași carcasă. Totuși, senzorii difuzi nu detectează întreruperea spotului ci reflexia acestuia pe obiectul de detectat. Un obiect este detectat dacă el reflectă o cantitate suficientă de lumină înapoi la receptor. De aceea distanța de sesizare pentru senzorii cu mod difuz depinde puternic de factorul de reflexie al obiectului detectat. Acest tip de senzori este în mod special destinat detecției obiectelor transparente (senzor difuz cu sau fără "background suppression" sau senzor convergent)

Caracteristica "Excess gain"

Caracteristica Excess gain-Distanță



senzor optic
senzor difuz
Senzor miniatură
T8AP6D50Q

TURCK

Industrial
Automation

Accesorii

Tip	Număr identificare		Desen cu dimensiuni
SMB8MM	3067363	Suport de montare; material VA 1.4401, pentru seriile T8 sau T8L	

Accesorii conectare

Tip	Număr identificare		Desen cu dimensiuni
PKG3M-2/TEL	6625058	Cablu de conectare, mamă M8, drept, 3-pini, lungime cablu: 2 m, material manta: PVC, negru; certificare cULus; sunt disponibile alte lungimi și calități de cablu, pe www.turck.com	
PKW3M-2/TEL	6625064	Cablu de conectare, mamă M8, cu cot, 3-pini, lungime cablu: 2 m, material manta: PVC, negru; certificare cULus; sunt disponibile alte lungimi și calități de cablu, pe www.turck.com	