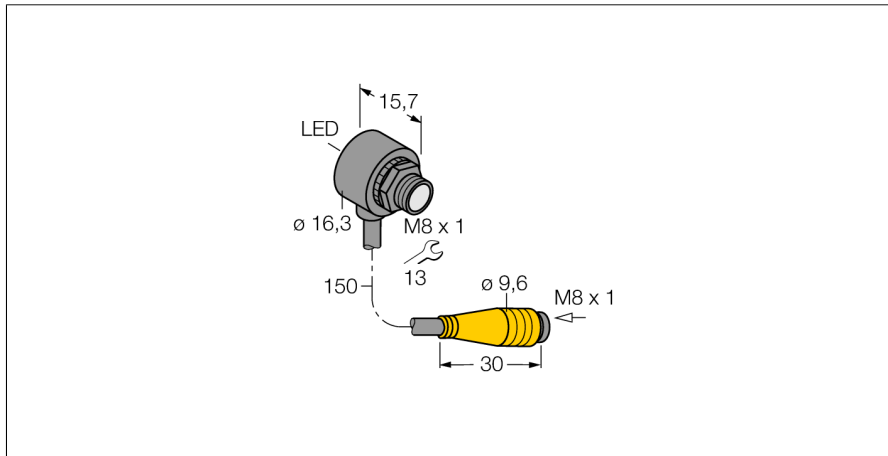
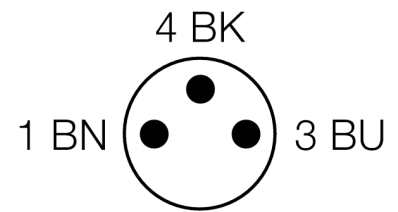
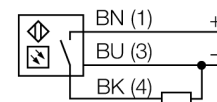


Opto Sensor
Reflexionslichttaster
Miniatursensor
T8RP6D50Q



- Kabel mit Steckverbinder, PVC, 150 mm, M8 x 1
- Schutzart IP67
- Umgebungstemperatur: -20...+55 °C
- Ideal bei begrenzten Platzverhältnissen
- Betriebsspannung: 10...30 VDC
- PNP-Schaltausgang, dunkelschaltend

Anschlussbild



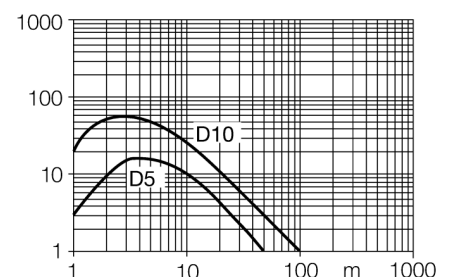
| | |
|---------------------------------|----------------------------------|
| Typenbezeichnung | T8RP6D50Q |
| Ident-Nr. | 3066662 |
| Betriebsart | Reflexionslichttaster |
| Lichtart | rot |
| Wellenlänge | 680 nm |
| Reichweite | 0...50mm |
| Umgebungstemperatur | -20...+55°C |
| Betriebsspannung | 10... 30 VDC |
| Restwelligkeit | < 10 % U _s |
| DC Bemessungsbetriebsstrom | ≤ 50 mA |
| Leerlaufstrom I ₀ | ≤ 25 mA |
| Kurzschlusschutz | ja |
| Verpolungsschutz | ja |
| Ausgangsfunktion | Schließer, dunkelschaltend, PNP |
| Schaltfrequenz | ≤ 500 Hz |
| Bereitschaftsverzug | ≤ 150 ms |
| Bauform | Gewinderohr, T8 |
| Abmessungen | 15.8 mm |
| Gehäusedurchmesser | 16.3 mm |
| Gehäusewerkstoff | Kunststoff, ABS, schwarz |
| Linse | Kunststoff, Acryl |
| Anschluss | Kabel mit Steckverbinder, M8 x 1 |
| Kabelquerschnitt | 3x 0.1mm ² |
| Schutzart | IP67 |
| Betriebsspannungsanzeige | LED grün |
| Schaltzustandsanzeige | LED, rot |
| Fehlermeldung | LED grün blinkend |
| Alarmanzeige | LED rot blinkend |

Funktionsprinzip

Wie bei Reflexionslichtschranken sind auch bei Reflexionslichttastern Sender und Empfänger in demselben Gehäuse untergebracht. Es wird aber nicht wie bei Lichtschranken die Unterbrechung eines Lichtstrahls ausgewertet, sondern die Reflexion an einem Objekt. Ein Gegenstand wird dann erfasst, wenn er ausreichend Licht zum Empfänger zurückreflektiert. Der Schaltabstand von Reflexionslichttastern hängt in hohem Maße vom Reflexionsvermögen ab. Zur Erfassung von durchsichtigen Objekten eignen sich Lichttaster (Reflexionslichttaster mit und ohne Hintergrundausblendung oder Winkellichttaster) besonders gut.

Reichweitenkurve

Funktionsreserve in Abhängigkeit von der Reichweite



Opto Sensor
Reflexionslichttaster
Miniatursensor
T8RP6D50Q

Zubehör

| Typ | Ident-Nr. | | Maßbild |
|--------|-----------|---|---------|
| SMB8MM | 3067363 | Montagewinkel, Werkstoff VA 1.4401, für Sensoren der Baureihe T8 oder T8L | |

Anschlusszubehör

| Typ | Ident-Nr. | | Maßbild |
|-------------|-----------|---|---------|
| PKG3M-2/TEL | 6625058 | Anschlussleitung, M8-Kupplung, gerade, 3-polig, Leitungslänge: 2m, Mantelmaterial: PVC, schwarz; cULus-Zulassung; andere Leitungslängen und Ausführungen lieferbar, siehe www.turck.com | |
| PKW3M-2/TEL | 6625064 | Anschlussleitung, M8-Kupplung, gewinkelt, 3-polig, Leitungslänge: 2m, Mantelmaterial: PVC, schwarz; cULus-Zulassung; andere Leitungslängen und Ausführungen lieferbar, siehe www.turck.com | |