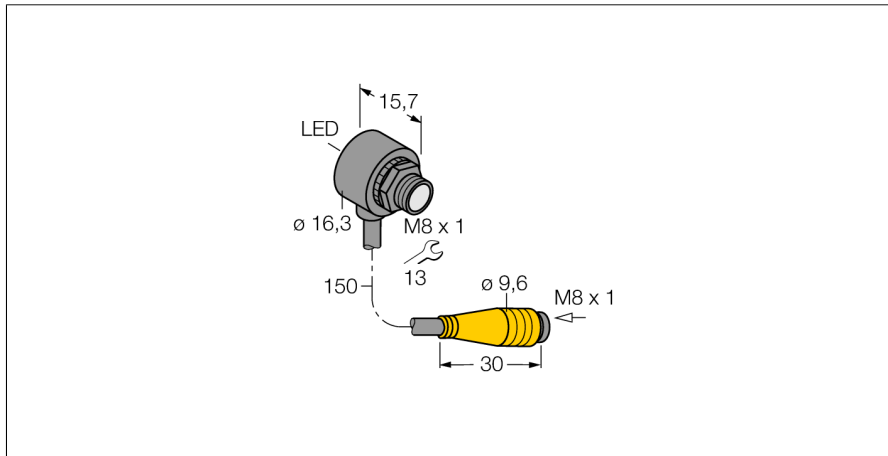
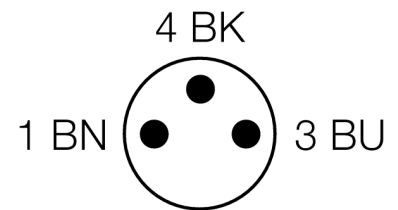
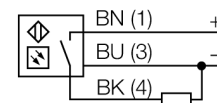


**czujnik fotoelektryczny
diffuse mode sensor
czujnik miniaturowy
T8RP6D50Q**



- Przewód PVC 150 mm ze złączem męskim M8 x 1
- Stopień ochrony IP67
- Temperatura otoczenia: -20...+55 °C
- Idealne dla ograniczonych przestrzeni
- Napięcie zasilania: 10...30 VDC
- Wyjście dwustanowe PNP, zadziałanie "ciemno"

Schemat podłączenia



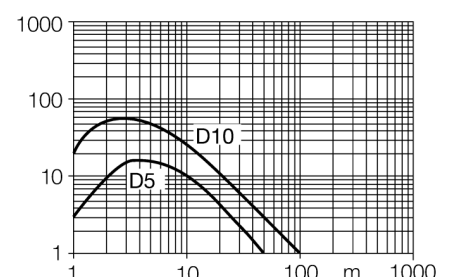
Typ	T8RP6D50Q
Nr kat.	3066662
Tryb pracy	czujnik odbiciowy
Rodzaj światła	czerwone
Długość fali	680 nm
Max zakres wykrywania	0...50 mm
Temperatura pracy	-20...+55 °C
Napięcie zasilania	10...30VDC
Tętnienie resztkowe	< 10 % U _s
Nominalny prąd zasilania DC	≤ 50 mA
Prąd bez obciążenia I ₀	≤ 25 mA
Zabezpieczenie przed zwarcie	tak
Zabezpieczenie przed odwrotną polaryzacją	tak
Funkcja wyjścia	NO, zadziałanie "ciemno", PNP
Częstotliwość przełączania	≤ 500 Hz
Opóźnienie w gotowości do pracy	≤ 150 ms
Wykonanie	gwintowany cylinder, T8
Wymiary	15.8 mm
Średnica obudowy	16.3 mm
Materiał obudowy	tworzywo sztuczne, ABS, czarny
Soczewka	tworzywo sztuczne, acrylic
Podłączenie	Przewód ze złączem, M8 x 1
Przekrój poprzeczny przewodu:	3 x 0.1mm ²
Stopień ochrony	IP67
Wskaźnik napięcia zasilania	LED zielony
Wskaźnik stanu przełączenia	LED czerwony
Wskaźanie błędu	LED zielony flashing
Wskaźnik alarmu	LED czerwony flashing

Zasada działania

Identical to retro-reflective sensors, emitter and receiver circuitry are incorporated in the same housing of the diffuse mode sensors. However, diffuse mode sensors do not detect the interruption of the light beam but the reflection of the target. A target is detected if it reflects a sufficient amount of light back to the receiver. The switching distance of diffuse mode sensors thus largely depends on the reflectivity of the target. This type of sensor is especially suited for detection of transparent objects (diffuse mode sensor with or without background suppression or convergent mode sensors).

Excess gain curve

Excess gain in relation to the distance



czujnik fotoelektryczny
diffuse mode sensor
czujnik miniaturowy
T8RP6D50Q

TURCK

Industrial
Automation

Akcesoria montażowe

Typ	Nr kat.		Rysunek wymiarowy
SMB8MM	3067363	Uchwyt montażowy, VA 1.4401, dla serii T8 lub T8L	

Akcesoria - okablowanie

Typ	Nr kat.		Rysunek wymiarowy
PKG3M-2/TEL	6625058	Przewód podłączeniowy, złącze żeńskie M8, proste, 3-pinowe, długość: 2 m; materiał otuliny: PVC, czarny; certyfikat cULus; dostępne również inne długości kabli i typy otuliny, patrz www.turck.com	
PKW3M-2/TEL	6625064	Przewód podłączeniowy, złącze żeńskie M8, kątowe, 3-pinowe, długość: 2 m; materiał otuliny: PVC, czarny; certyfikat cULus; dostępne również inne długości kabli i typy otuliny, patrz www.turck.com	