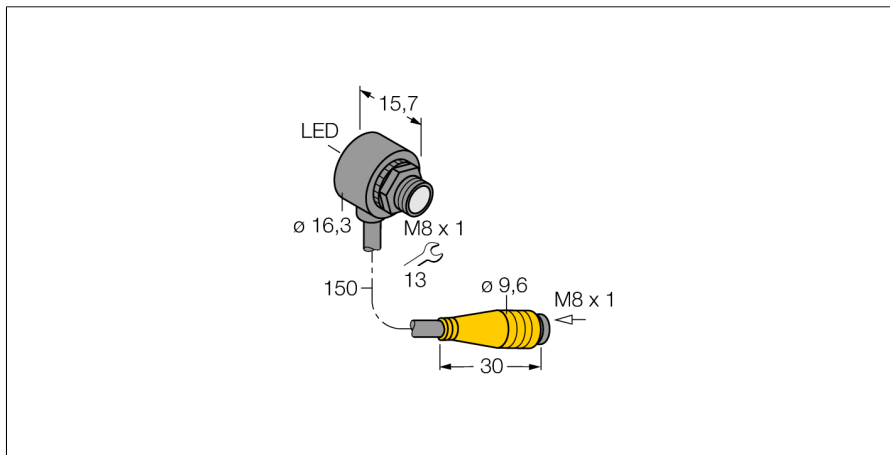
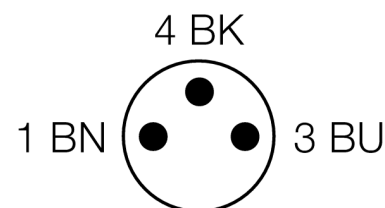
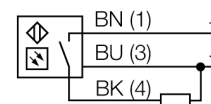


Фотоэлектрический датчик Диффузионный датчик миниатюрный датчик T8RP6D50Q



- Кабельная вилка, ПВХ, М8 х 1, 150 мм
- Степень защиты IP67
- Температура окружающей среды: -20...+55 °С
- Идеально для ограниченного пространства
- Рабочее напряжение: 10...30 В =
- Переключающий выход PNP, темный режим

Схема подключения



Тип	T8RP6D50Q
Идент. №	3066662
Рабочий режим	диффузионный датчик
Тип источника света	красный
Длина волны	680 нм
Диапазон	0...50мм
Температура окружающей среды	-20...+55 °С
Рабочее напряжение	10...30В =
Остаточная пульсация	< 10 % U _с
Номинальный постоянный рабочий ток	≤ 50 мА
Ток холостого хода I ₀	≤ 25 мА
Защита от короткого замыкания	да
обратной полярн.	да
Выходная функция	Н.О., срабатывание на темноту, PNP
Частота переключения	≤ 500 Гц
Задержка готовности	≤ 150 мс
Конструкция	цилиндр с резьбой, Т8
Размеры	15.8 мм
Диаметр корпуса	16.3 мм
Материал корпуса	Пластмасса, ABS, черн.
Линза	пластмасса, акрил
Соединение	Кабель с разъемом, М8 х 1
Поперечное сечение кабеля	3х0.1мм ²
Класс защиты	IP67
Индикатор рабочего напряжения	светодиодзел.
Индикация состояния переключения	светодиод красный
Индикация ошибки	светодиод зел. блики
Авария	светодиод красный блики

Принцип действия

Как и в рефлективных датчиках, в датчиках диффузионного типа приемник и излучатель встроены в один корпус. Однако диффузионный датчик воспринимает не прерывание пучка света, а отражение света от мишени. Мишень детектируется, если достаточно отраженного света попало на приемник. Чувствительность диффузионных датчиков сильно зависит от коэффициента отражения мишени. Эти датчики особенно подходят для прозрачных объектов (диффузионные датчики с подавлением заднего фона или без него или конвергентные датчики).

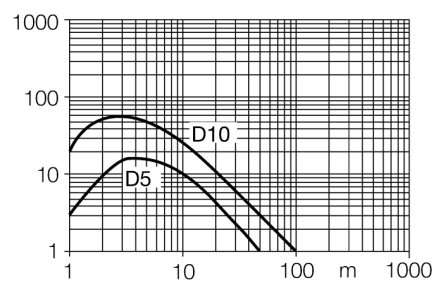
Коэффициент усиления

Зависимость коэффициента усиления от расстояния

Фотоэлектрический датчик
Диффузионный датчик
миниатюрный датчик
T8RP6D50Q

TURCK

Industrial
Automation



**Фотоэлектрический датчик
Диффузионный датчик
миниатюрный датчик
T8RP6D50Q**

Аксессуары

Наименование	Идент. №		Чертеж с размерами
SMB8MM	3067363	Монтажный зажим; материал VA 1.4401, для серии T8 или T8L	

Установочная арматура

Наименование	Идент. №		Чертеж с размерами
PKG3M-2/TEL	6625058	Соединительный кабель, "мама" M8, прямой, 3-конт., длина кабеля: 2 м, материал оболочки: ПВХ, черн.; сертификат cULus; возможны другие длины и материалы кабеля см. www.turck.com	
PKW3M-2/TEL	6625064	Соединительный кабель, "мама" M8, угловой, 3-конт., длина кабеля: 2 м, материал оболочки: ПВХ, черн.; сертификат cULus; возможны другие длины и материалы кабеля см. www.turck.com	