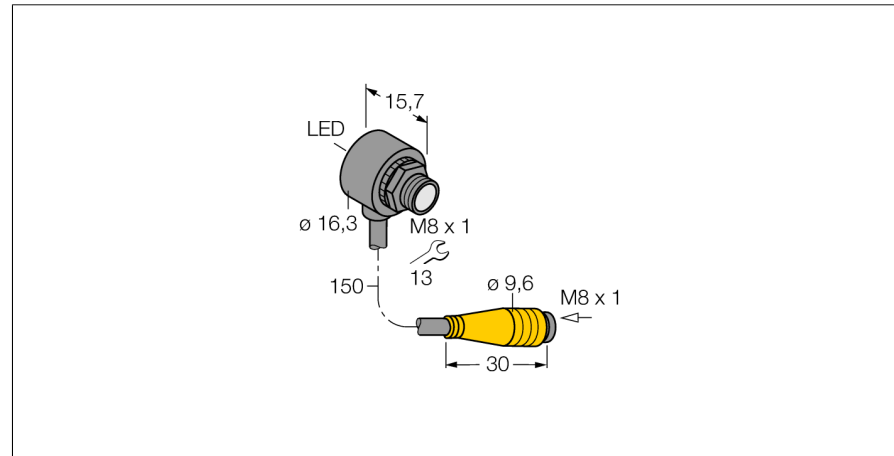
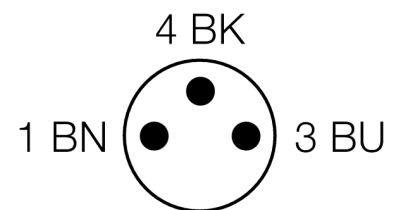
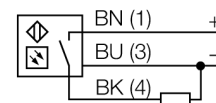


**Détecteur photoélectrique  
détecteur en mode diffus  
détecteur miniature  
T8RP6D50Q**



- câble avec connecteur, PVC, 150 mm, M8 x 1
- mode de protection IP67
- température ambiante: -20...+55 °C
- idéal en cas d'encombrement réduit
- tension de service: 10...30 VDC
- sortie de commutation PNP, commutation sombre

**Schéma de raccordement**



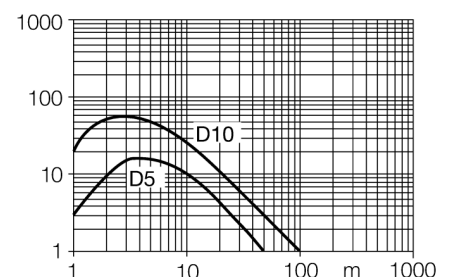
<b>Type</b>	T8RP6D50Q
No. d'identité	3066662
<b>Mode de fonctionnement</b>	détecteur en mode diffus
Source de lumière	rouge
Longueur d'onde	680 nm
Portée	0...50mm
Température ambiante	-20...+55 °C
<b>Tension de service</b>	10...30 VDC
Taux d'ondulation	≤ 10 % $V_{crête \ à \ crête}$
Courant de service nominal (DC)	≤ 50 mA
Consommation propre à vide $I_0$	≤ 25 mA
Protection contre les courts-circuits	oui
Protection contre les inversions de polarité	oui
Fonction de sortie	N.O., commutation sombre, PNP
Fréquence de commutation	≤ 500 Hz
Retard à la disponibilité	≤ 150 ms
<b>Format</b>	tube fileté, T8
Dimensions	15.8 mm
Diamètre boîtier	16.3 mm
Matériau de boîtier	plastique, ABS, noir
Lentille	plastique, acrylique
Raccordement	câble avec connecteur, M8 x 1
Section câble	3x 0.1mm <sup>2</sup>
Type de protection	IP67
<b>Indication de la tension de service</b>	LEDvert
Indication de l'état de commutation	LEDrouge
Signalisation de défaut	LEDvertclignotant
Visualisation d'alarme	LEDrougeclignotant

**Principe de fonctionnement**

Tout comme pour les détecteurs rétro-réfléctifs, l'émetteur et le récepteur du système diffus sont logés dans le même boîtier. Cependant, les détecteurs diffus ne détectent pas l'interruption d'un rayon lumineux, mais la réflexion sur un objet. Un objet sera détecté s'il renvoie suffisamment de lumière au récepteur. La portée des détecteurs diffus dépend largement du pouvoir de réflexion du produit. Les détecteurs diffus sont particulièrement appropriés pour la détection d'objets transparents (détecteurs diffus avec ou sans suppression d'arrière-plan ainsi que les détecteurs convergents).

**Courbe de réserve de gain**

Réserve de gain dépend de la portée



**Détecteur photoélectrique**  
**détecteur en mode diffus**  
**détecteur miniature**  
**T8RP6D50Q**

**Accessoires**

Type	No. d'identité		Dimensions
SMB8MM	3067363	Equerre de montage, matériau VA 1.4401 pour les détecteurs de la série T8 ou T8L	

**Accessoires de raccordement**

Type	No. d'identité		Dimensions
PKG3M-2/TEL	6625058	câble de raccordement, connecteur femelle M8, droit, 3 pôles, longueur de câble: 2m, matériau de gaine: PVC, noir; homologation cULus; d'autres longueurs de câble et versions livrables, voir <a href="http://www.turck.com">www.turck.com</a>	
PKW3M-2/TEL	6625064	câble de raccordement, connecteur femelle M8, coudé, 3 pôles, longueur de câble: 2m, matériau de gaine: PVC, noir; homologation cULus; d'autres longueurs de câble et versions livrables, voir <a href="http://www.turck.com">www.turck.com</a>	