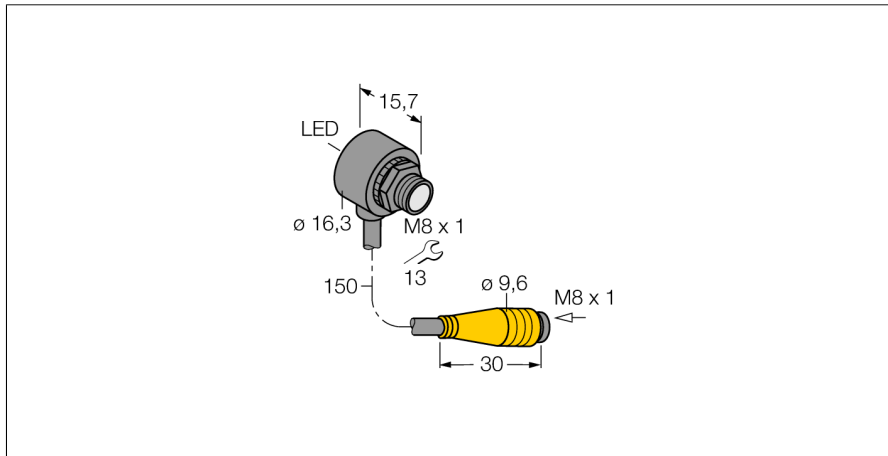


光电传感器
漫反射模式传感器
小型传感器
T8RP6D50Q

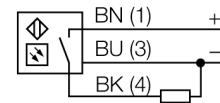
TURCK

Industrial
Automation

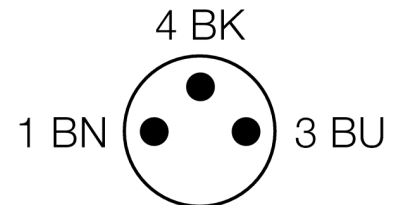


- M8 x 1 针头带 150 mm 线缆
- 防护等级 IP67
- 环境温度: -20...+55 °C
- 对狭小空间的处理
- 工作电压: 10...30 VDC
- PNP 开关量输出, 暗态

接线图



型号	T8RP6D50Q
货号	3066662
工作模式	直反式传感器
发光模式	红
波长	680 nm
最大检测范围 [mm]	0...50 mm
环境温度	-20...+55 °C
工作电压	10...30VDC
漏波纹	< 10 % U _s
直流额定工作电流	≤ 50 mA
空载电流 I ₀	≤ 25 mA
短路保护	是
反极性保护	是
输出性能	常开, 暗态, PNP
开关频率	≤ 500 Hz
正常延迟	≤ 150 ms
设计	圆柱螺纹, T8
尺寸	15.8 mm
外壳直径	16.3 mm
外壳材料	塑料, ABS, 黑
镜头	塑料, 丙烯酸
连接	接插件线缆, M8 x 1
线缆横截面	3 x 0.1mm ²
防护等级	IP67
工作电压指示	LED 指示灯 绿
开关状态指示	LED 指示灯 红
故障显示	LED 指示灯 绿 齐平
报警显示	LED 指示灯 红 齐平

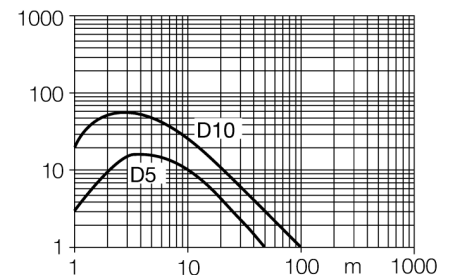


功能原理

与反射板式传感器相同, 发射端与接收端在同一个外壳内。然而, 直反式光电传感器除了被测物反射回的光线外, 不会受其它光线干扰。被测物是否被检测取决于反射回光强的大小。直反式光电传感器检测距离取决于被测物发射光的强度 这种型号的传感器特别适合检测透明物体, 直接反射模式或聚焦模式传感器。

过量增益曲线

过量增益相关距离。



光电传感器
漫反射模式传感器
小型传感器
T8RP6D50Q

附件

型号	货号	描述	尺寸图
SMB8MM	3067363	安装支架, 材质VA 1.4401, 适用T8/T8L系列光电传感器	

Wiring accessories

型号	货号	描述	尺寸图
PKG3M-2/TEL	6625058	线缆连接, 孔头 M8、直角; 3 针, 线缆长度: 2 m; 护套材质:PVC, 黑色; cULus 认证; 其他线路长度应可订货, 详情参看 see www.turck.com	
PKW3M-2/TEL	6625064	线缆连接, 孔头 M8、弯角; 3 针, 线缆长度: 2 m; 护套材质:PVC, 黑色; cULus 认证; 其他线路长度应可订货, 详情参看 see www.turck.com	