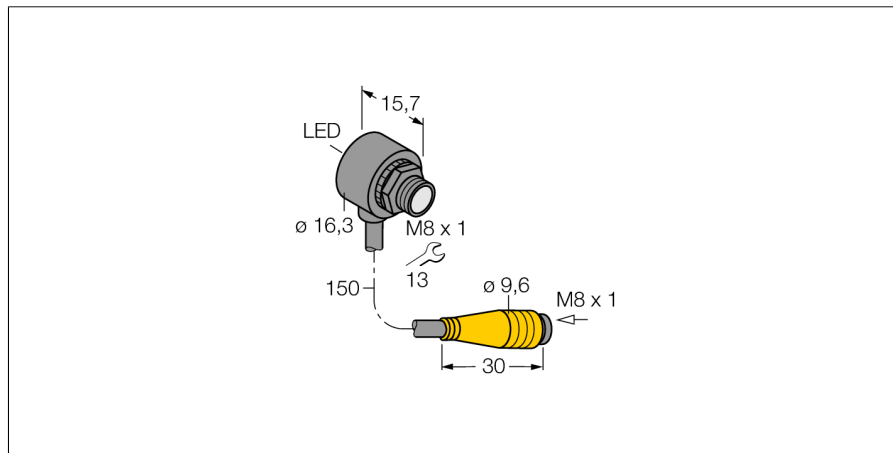


**optosensor
diffuse sensoren
Miniatuursensor
T8AP6D100Q**

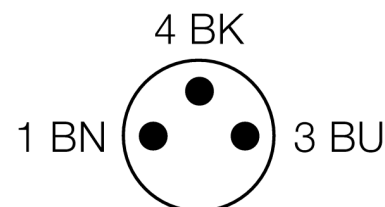
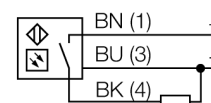
TURCK

Industrial
Automation



- kabel met connector, PVC, 150 mm M8 x 1
- beschermingsgraad IP67
- omgevingstemperatuur: -20...+55 °C
- ideaal bij beperkte inbouwruimte
- bedrijfsspanning: 10...30 VDC
- PNP-schakeluitgang, helderschakelend

Aansluitschema



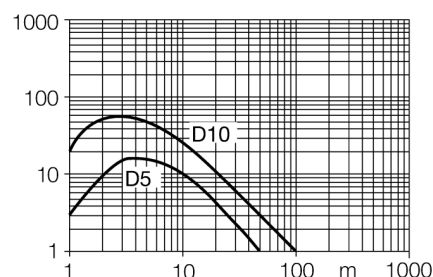
| | |
|--|-----------------------------|
| Type | T8AP6D100Q |
| Ident no. | 3068689 |
| Systeemuitvoering | diffuse sensoren |
| Lichtsoort | rood |
| Golflengte | 680 nm |
| Reikwijdte | 0...100mm |
| Omgevingstemperatuur | -20...+55 °C |
| Bedrijfsspanning U_s | 10...30 VDC |
| Restriempspanning | < 10 % U_s |
| DC nominale bedrijfsstroom | ≤ 50 mA |
| Eigen stroomopname I_s | ≤ 25 mA |
| Kortsluitbeveiliging | ja |
| Ompoolbeveiliging | ja |
| Uitgangsfunctie | N.O., lichtschakelend, PNP |
| Schakelfrequentie | ≤ 500 Hz |
| Inschakelfoutimpulsonderdrukking | ≤ 150 ms |
| Bouwworm | schroefdraad, T8 |
| Afmetingen | 15.8 mm |
| Diameter behuizing | 16.3 mm |
| Materiaal behuizing | kunststof, ABS, zwart |
| Lens | kunststof, acryl |
| Aansluiting | kabel met connector, M8 x 1 |
| Kabeldoorsnede | 3x 0.1mm ² |
| Beschermingsgraad | IP67 |
| Bedrijfsspanningsindicatie | LEDgroen |
| Schakeltoestandsindicatie | LEDrood |
| Foutmelding | LEDgroenknipperend |
| Alarmweergave | LEDroodknipperend |

Funcieprincipe

Net zoals bij retro-reflectieve sensoren zijn de zender en de ontvanger van diffuse sensoren in één behuizing ondergebracht. In tegenstelling tot de retro-reflectieve sensoren wordt geen onderbreking van de lichtstraal geanalyseerd, maar de weerkaatsing op een voorwerp. Een voorwerp wordt pas gedetecteerd wanneer dit voldoende licht naar de ontvanger weerkaatst. De schakelafstand van diffuse sensoren is in hoge mate afhankelijk van het weerkaatsingsvermogen. Voor de detectie van transparante voorwerpen zijn diffuse sensoren (met of zonder achtergrondonderdrukking of convergente sensoren) bijzonder geschikt.

Reikwijdtecurve

Funciereserve afhankelijk van de reikwijdte



optosensor
diffuse sensoren
Miniatuursensor
T8AP6D100Q

TURCK

Industrial
Automation

Toebehoren

| Type | Ident no. | | Afmetingen |
|--------|-----------|--|------------|
| SMB8MM | 3067363 | montagebeugel, materiaal VA 1.4401, voor sensoren van de serie T8 of T8L | |

Verbindingstoeberehen

| Type | Ident no. | | Afmetingen |
|-------------|-----------|--|------------|
| PKG3M-2/TEL | 6625058 | aansluitkabel, M8-contraconnector, recht, 3-polig, kabel-lengte: 2m, mantelmateriaal: PVC, zwart; cULus-homologatie; andere kabellengtes en uitvoeringen leverbaar, zie www.turck.com | |
| PKW3M-2/TEL | 6625064 | aansluitkabel, M8-contraconnector, haaks, 3-polig, kabel-lengte: 2m, mantelmateriaal: PVC, zwart; cULus-homologatie; andere kabellengtes en uitvoeringen leverbaar, zie www.turck.com | |